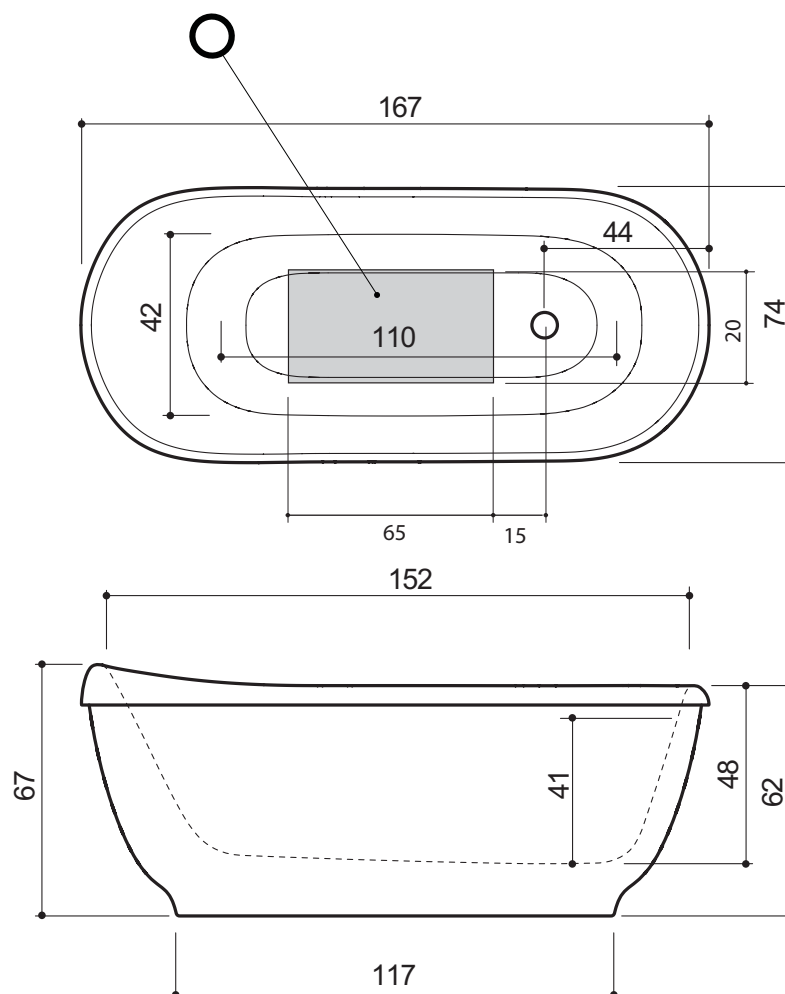


Vero

Tehnilised andmed / Technical data / Технические данные / Tekniset tiedot / Technische Angaben



- EST** ○ Kanalisatsiooniaava D=50mm.
- GBR** ○ Sewage opening D=50mm.
- RUS** ○ Канализационноеотверстие D=50mm.
- FIN** ○ Viemäristöaukko D=50 mm.
- GER** ○ Abwasseröffnung D=50mm.