

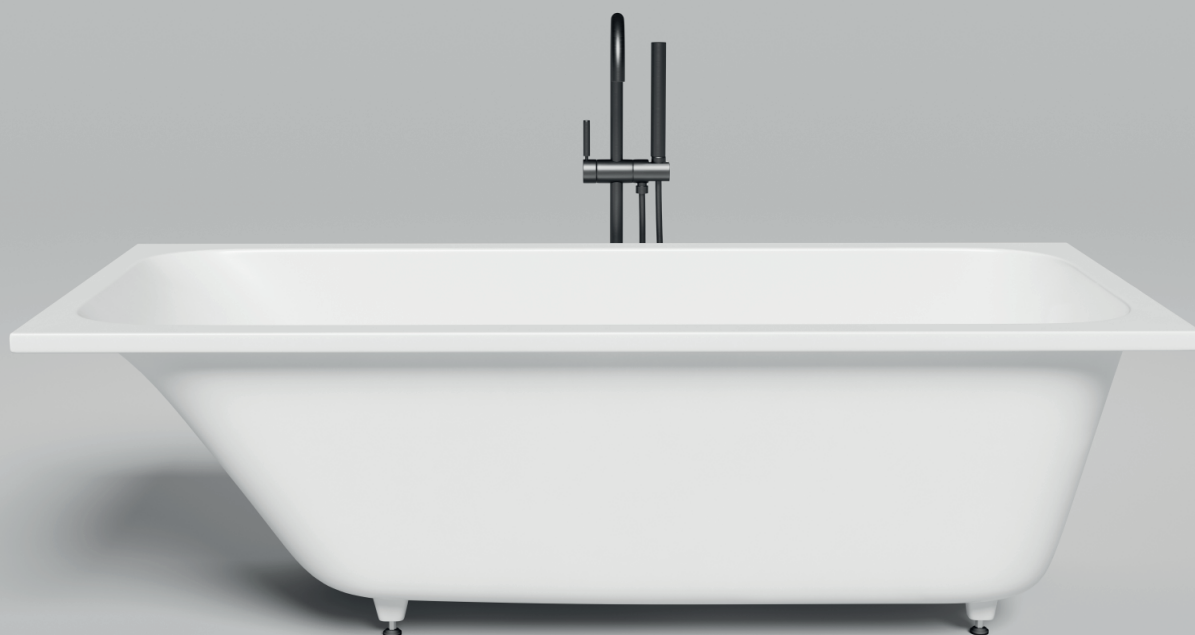
# salini

L'ANIMA DELL'ACQUA

## ЕДИНЫЙ ДОКУМЕНТ ИЗДЕЛИЯ

- технический паспорт
- гарантийный талон
- инструкция по монтажу  
и эксплуатации

Ванна ORLANDA KIT 170x80



## ОБЩАЯ ИНФОРМАЦИЯ

### 1. Указания общего характера

1.1 Ванна Salini изготовлена из сертифицированных материалов, отвечающих санитарно-эпидемиологическим требованиям. Ванна не требует дополнительной обработки.

1.2 После правильной установки, подключения к системам канализации и водоснабжения ванна полностью готова к использованию.

1.3 Принятие ванны оказывает расслабляющий, терапевтический, общеукрепляющий и восстанавливающий эффект, а также снимает эмоциональное напряжение и физическую усталость.

1.4 Предостережения:

- Алкоголь, психотропные вещества, лекарственные препараты, а также баня или сауна в сочетании с принятием ванны могут быть опасны для вашего здоровья.
- Температура воды выше 40 °C опасна для вашего здоровья.
- Когда внутренняя температура тела достигает нескольких градусов выше нормы, возникает гипертермия. Симптомы гипертермии: головокружение, вялость, сонливость, вплоть до потери сознания.
- При появлении первых признаков гипертермии следует немедленно прекратить принятие ванны.
- Во избежание травм проявляйте осторожность при входе в ванну и выходе из неё.
- **Маленькие дети не должны принимать ванну без надзора взрослых.**

### 2. Комплектация

Ванны Salini изготавливаются, комплектуются и собираются на заводе-изготовителе. В целях гарантии безопасности при эксплуатации изделия отправляются потребителю только после того, как полностью подготовлены и проверены в соответствии с европейским стандартом.

2.1 Дополнительное оборудование и опции заказываются покупателем отдельно.

### 3. Уход за изделиями

- При чистке поверхности ванны рекомендуется применять мыльный раствор или универсальные моющие средства, не содержащие абразивные вещества. Категорически запрещается применение песка, пемзы, металлических щёток и других предметов, которые могут разрушить покрытие, а также моющих средств, содержащих щёлочи.
- Изделия в чёрном цвете требуют периодической обработки силиконосодержащими средствами.

#### ⚠ Внимание!

Характеристики, указанные в данном документе, являются базовыми. Производитель оставляет за собой право без предварительного уведомления клиента вносить в выпускаемую продукцию технические изменения, которые не ухудшают потребительские и эстетические свойства изделия. Такие корректировки не являются основанием для замены изделия.

### 4. Допуск формы

- длина, ширина, высота +/- 0,7 %
- прямолинейность [отклонение от плоскости] +/- 3 мм
- толщина стенки +/- 2 мм
- толщина стенки отверстия под слив 6-8 мм

### 5. Материал

#### 5.1 S-Stone

S-Stone — современный композитный материал, в состав которого входят природные минералы и натуральные пигменты.

Благодаря передовой технологии заливки, изделия S-Stone имеют полностью однородную структуру и не нуждаются в дополнительном покрытии.

Преимущества S-Stone:

- Экологичность и монолитность
- Естественный тактильный комфорт природного материала
- Приятная матовая поверхность
- Ударопрочность и восстанавливаемость
- Простота ухода и ремонта в домашних условиях
- Возможность исполнения в любом цвете из палитры RAL Classic



#### 5.2 S-Sense

S-Sense – материал на основе мраморной крошки и полиэфирной смолы, разработанный в Италии.

Технология минерального литья S-Sense включает нанесение декоративно-защитного покрытия Gelcoat английского производства.

Толщина покрытия Gelcoat составляет 0,8 мм, что обеспечивает его долговечность и возможность произвести косметическую полировку в случае стойких загрязнений.

Преимущества S-Sense:

- Гладкая и приятная на ощупь поверхность
- Гигиеничность за счет отсутствия пористости
- Высокоглянцевое или деликатное матовое покрытие
- Низкая шумо- и теплопроводность
- Устойчивость к колебаниям температур
- Возможность исполнения в любом цвете из палитры RAL Classic



## ГАБАРИТНЫЕ РАЗМЕРЫ ИЗДЕЛИЯ

ВАННА

### ORLANDA KIT 170x80

**Размеры:** 1700 x 800 x 590 / 610 мм

**Вес нетто / брутто:** 90 / 141 кг, 77 / 128 кг

**Объём до перелива:** 237 л

**Глубина до перелива:** 380 мм

**Материал:** S-Sense

**Покрытие:** глянцевое / матовое

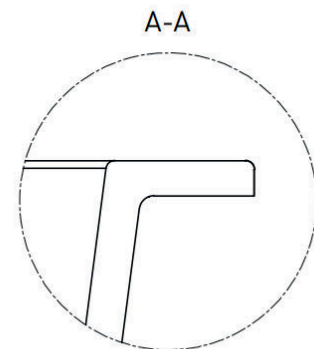
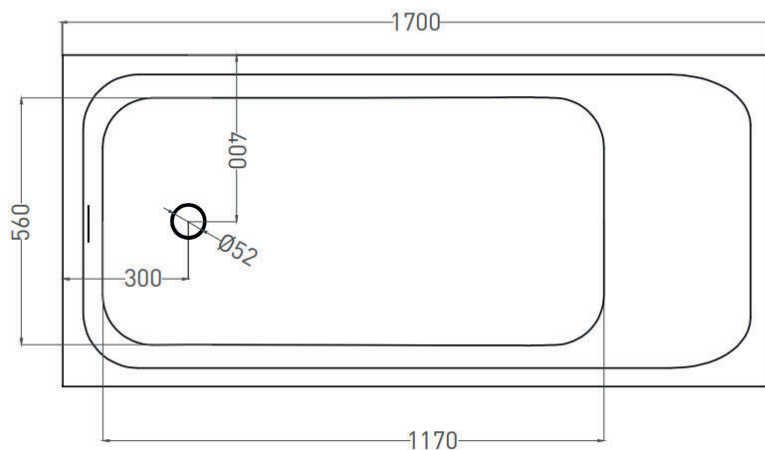
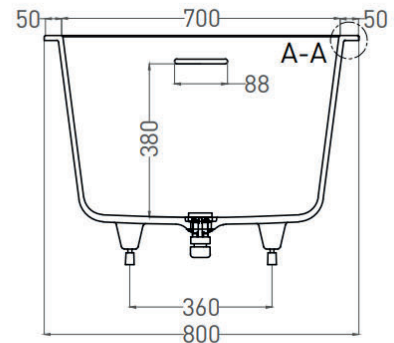
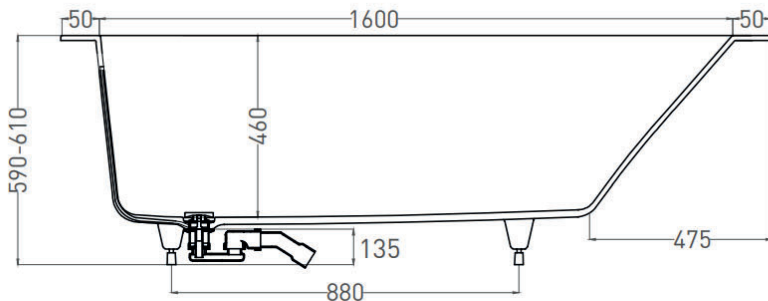
**Цвет:** RAL / белый

**Комплектация:** интегрированный слив-перелив, сифон, донный клапан Click-Clack в цвет изделия с логотипом Salini, регулируемые ножки до 2 см

**Требуемый смеситель:** настенный / напольный

**Гарантия:** 10 лет

**Производство:** Италия / Россия



## ГАБАРИТНЫЕ РАЗМЕРЫ ИЗДЕЛИЯ

ВАННА

### ORLANDA KIT 170x80

**Размеры:** 1700 x 800 x 590 / 610 мм

**Вес нетто / брутто:** 57 / 108 кг

**Объем до перелива:** 237 л

**Глубина до перелива:** 380 мм

**Материал:** S-Stone

**Покрытие:** матовое

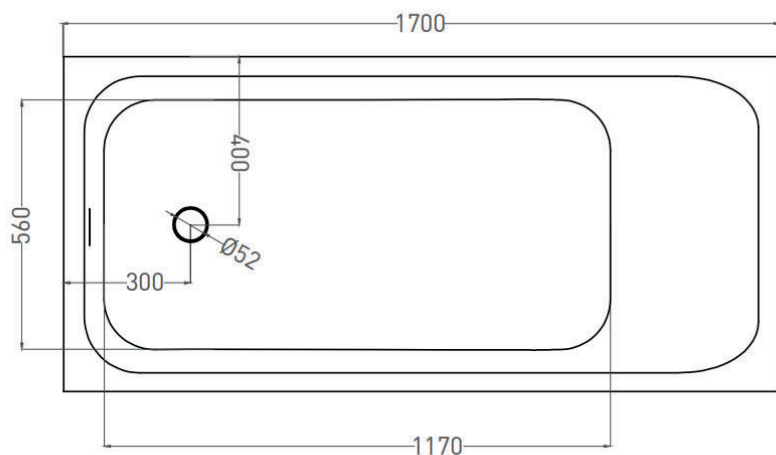
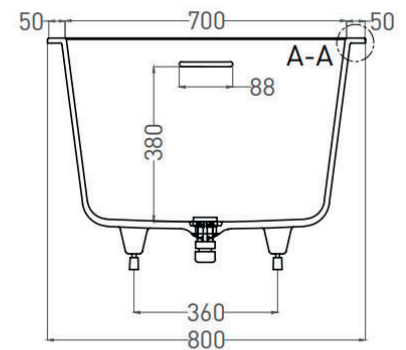
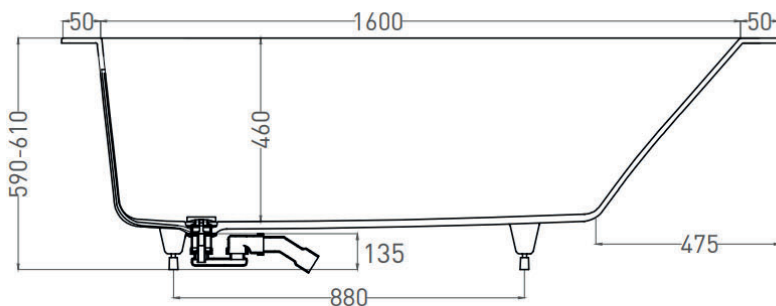
**Цвет:** RAL / белый

**Комплектация:** интегрированный слив-перелив, сифон, донный клапан Click-Clack в цвет изделия с логотипом Salini, регулируемые ножки до 2 см

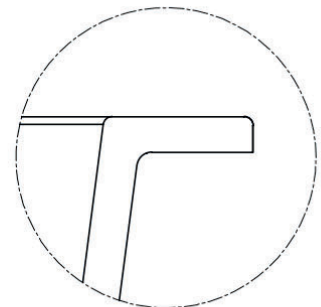
**Требуемый смеситель:** настенный / напольный

**Гарантия:** 10 лет

**Производство:** Италия / Россия



A-A



## ПОРЯДОК ОСМОТРА ВАННЫ

---

### ORLANDA KIT 170x80 (С ЭКРАНАМИ)

#### ПЕРВЫЙ ЭТАП

1. Осмотр на наличие повреждений упаковки (деревянной обрешетки и картонного короба). В случае наличия повреждения упаковки фиксируем данное повреждение посредством фото- или видеосъемки. Распаковка ванны (снятие деревянной обрешетки (при помощи шуруповёрта полностью выкручиваются саморезы в местах крепления обрешетки к заводскому паллету) и снятие картонного короба).
2. Осмотр упаковки на целостность (плёнка, стрейч-ленты, п-образный защитный профиль). Сохраняем паспорт изделия, который находится на упаковочной плёнке. В случае наличия повреждения упаковки фиксируем данное повреждение посредством фото- или видеосъемки.
3. Снятие заводской упаковки (плёнка, стрейч-ленты, п-образный защитный профиль) и осмотр изделия. Ванна осматривается на заводском паллете. При наличии повреждений необходимо составить акт и отправить его производителю вместе с фотографией гарантийного талона из паспорта ванны.

**На этом этапе гарантия производителя по повреждениям ванны заканчивается.**

#### ВТОРОЙ ЭТАП (проверка комплектности):

1. Комплектующие для ванны находятся под изделием, для проверки комплектности ванну необходимо приподнять. В случае отсутствия одного из комплектующих элементов необходимо составить акт и отправить его производителю. К акту обязательно следует приложить фотографию гарантийного талона из паспорта ванны.

### ORLANDA KIT 170x80 (БЕЗ ЭКРАНОВ)

#### ПЕРВЫЙ ЭТАП

1. Осмотр на наличие повреждений упаковки (деревянной обрешетки и картонного короба). В случае наличия повреждения упаковки фиксируем данное повреждение посредством фото- или видеосъемки. Распаковка ванны (снятие деревянной обрешетки (при помощи шуруповёрта полностью выкручиваются саморезы в местах крепления обрешетки к заводскому паллету) и снятие картонного короба).
2. Осмотр упаковки на целостность (плёнка, стрейч-ленты, п-образный защитный профиль). Сохраняем паспорт изделия, который находится на упаковочной плёнке. В случае наличия повреждения упаковки фиксируем данное повреждение посредством фото- или видеосъемки.
3. Проверка комплектности. Комплектующие для ванны находятся под изделием, для проверки комплектности ванну необходимо приподнять. В случае отсутствия одного из комплектующих элементов необходимо составить акт и отправить его производителю. К акту обязательно следует приложить фотографию гарантийного талона из паспорта ванны.
4. Снятие заводской упаковки (плёнка, стрейч-ленты, п-образный защитный профиль) и осмотр изделия. Осматривается в обязательном порядке все торцевые поверхности изделия, при наличии повреждений фиксируем данное повреждение посредством фото- или видеосъемки, необходимо составить акт и отправить его производителю вместе с фотографией гарантийного талона из паспорта ванны.
5. Ванна переворачивается и устанавливается на заводской паллет, осматривается вторая сторона ванны, при наличии повреждений фиксируем данное повреждение посредством фото- или видеосъемки, необходимо составить акт и отправить его производителю вместе с фотографией гарантийного талона из паспорта ванны. На данном этапе претензии по наличию ПОВРЕЖДЕНИЙ на торцевых поверхностях НЕ ПРИНИМАЮТСЯ!

**На этом этапе гарантия производителя по повреждениям ванны заканчивается.**

# ИНСТРУКЦИЯ ПО МОНТАЖУ И ЭКСПЛУАТАЦИИ

## 1. Контрольные операции

- 1.1 После получения ванны распакуйте и осмотрите её на предмет повреждений, которые могли возникнуть во время транспортировки.
- 1.2 Если обнаружен какой-либо дефект, сразу же поставьте в известность дилера.
- 1.3 При переноске ванны необходимо использовать монтажные стропы.

### ! Внимание!

После снятия с транспортировочного паллета гарантия от повреждений, вызванных ударами во время перевозки, утрачивает свою силу.

## 2. Распаковка изделия

- 2.1 Аккуратно разберите деревянную обрешётку. Для этого воспользуйтесь шуруповёртом.
- 2.2 Разберите деревянную обрешётку и снимите гофрокороб.
- 2.3 Освободите конструкцию от фиксирующих ремней.
- 2.4 Удалите слой плёнки, стрейч-ленты, п-образный защитный профиль. Во избежание удушения не позволяйте детям играть с упаковочными материалами!
- 2.5 Аккуратно снимите ванну с поддона.

### ! Внимание!

Все выпускаемые изделия подвергаются испытаниям в целях контроля качества и пакуются на заводе перед отгрузкой. Возможное наличие воды в ванне объясняется проведением вышеуказанных испытаний.

## 3. Требования к помещению

- 3.1 Ванна не требует специальной подготовки поверхности пола, по нагрузкам соответствует нормативам строительства.
- 3.2 Ванна устанавливается в ванной комнате, имеющей необходимую вентиляцию.
- 3.3 Если у вас вода плохого качества, рекомендуется поставить специальный фильтр, так как претензии по дефектам, возникшим по причине плохого качества воды (известковый налёт, ржавчина), компанией-изготовителем не принимаются.
- 3.4 К моменту установки ванны все ремонтные работы должны быть завершены. Пол в ванной должен быть ровным и твёрдым. Покупатель должен обеспечить подводку инженерных коммуникаций.

## 4. Инструменты для сборки



Шуруповёрт



Отвёртка



Уровень

### ! Внимание!

Мы настоятельно рекомендуем поручить установку ванны Salini высококвалифицированным сантехникам. Компания Salini не отвечает за повреждения, вызванные ненадлежащим обращением с изделием.

## 5. Варианты подключения к системе водоотведения

5.1 Для соединения ванны с системой водоотведения допускаются следующие варианты:

- 1) боковое подключение (в стену) для отдельностоящих ванн через техническое отверстие, высота вывода трубы системы водоотведения — 70-100 мм от уровня пола;
- 2) вариант подключения «в пол».

5.2 Для соединения с системой водоотведения используются пластиковые трубы диаметром не менее 40 мм. Надёжно закрепите все соединения, убедитесь в точности монтажа.

## 6. Уход за ванной

Внутренние поверхности ванн Salini имеют матовую или глянцевую фактуру. Благодаря отсутствию поверхностных пор ванны из литого камня отличаются длительным сроком службы и лёгкостью ухода.

6.1 Ежедневная чистка

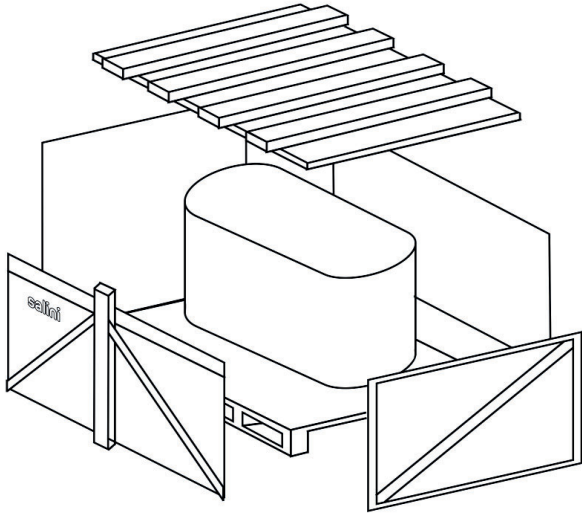
Бытовые загрязнения удаляются мягкой салфеткой или мягкой неабразивной губкой, смоченной слабым жидким чистящим средством. По завершении ухода смойте моющее средство чистой тёплой водой, протрите насухо мягкой тканью.

### ! Внимание!

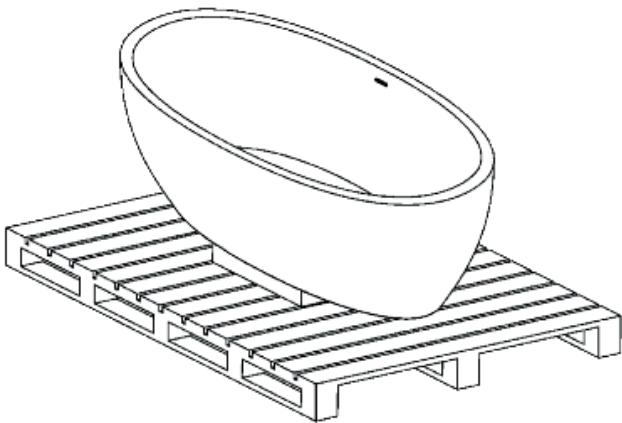
- Для сохранения цвета ванны Salini предотвращайте контакт поверхности с жировыми веществами, высокопигментными продуктами (лак для ногтей, любые виды красок, средства для автозагара и т. д.) и продуктами, содержащими парафин, т. к. они могут оставить невывыводимые пятна.
- Избегайте попадания на поверхность любых видов твёрдых абразивов (песок, каменная крошка, измельчённое стекло, пищевая сода и т. д.). В этом случае необходимо аккуратно смыть их водой, допуская минимальное соприкосновение с поверхностью изделия.
- Не используйте агрессивные чистящие средства с высоким содержанием кислот, щелочей, спирта и кетонов.
- Не используйте чистящие средства, которые могут оставить следы цветного пигмента. Если такое пятно появилось, удалите его сразу же мягкой тряпкой или губкой, используя щадящее неабразивное чистящее средство. Смойте тёплой водой и протрите насухо мягкой тканью.
- Не используйте губки из металлической проволоки.
- При удалении загрязнений не прилагайте больших усилий, т. к. при длительном воздействии на поверхность может потребоваться дополнительная полировка в месте очищения.

## ПОРЯДОК ДЕЙСТВИЙ ПРИ МОНТАЖЕ

**1. Разберите деревянную обрешетку и снимите гофрокороб.**



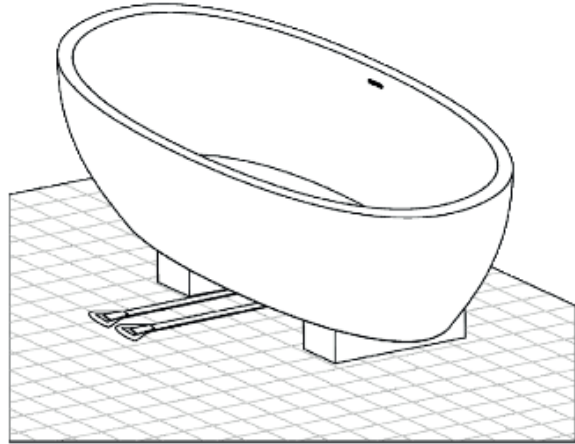
**2. Освободите от защитных ремней. Удалите плёнку.**



**3. Транспортировку изделия к месту монтажа осуществляйте на ремнях/монтажных стропах.**

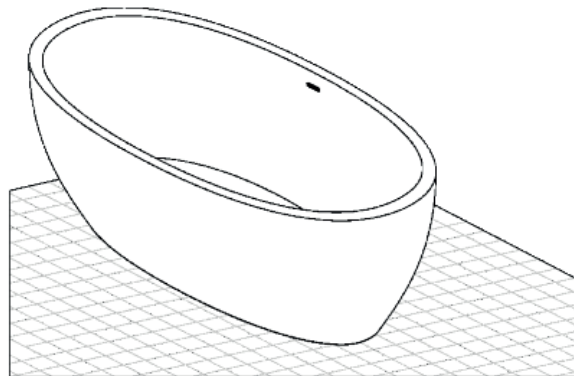


**4. Перед монтажом изделия установите временные опоры.**



**5. Соедините сифон ванны с центральной канализационной трубой. Проведите проверку на протечки.**

**6. Уберите временные опоры. Установите изделие на место постоянной эксплуатации.**



## ГАРАНТИЙНЫЕ ОБЯЗАТЕЛЬСТВА

### Уважаемый покупатель!

Убедитесь, что организация, продающая вам нашу продукцию, полностью, правильно и чётко заполнила настоящий гарантийный талон. Без печатей производителя и торгующей организации, а также даты продажи талон недействителен. Храните талон и чек на приобретённое изделие в течение всего срока гарантии.

Настоящая гарантия выдаётся производителем в дополнение к конституционным и иным правам потребителей, дополняет их, но не ограничивает.

### Гарантийные обязательства

Гарантийный срок исчисляется со дня продажи ванны, указанного в настоящем талоне при покупке, или с даты его установки авторизованным сервисным центром, а также любым представителем, сертифицированным Salini. В противном случае срок исчисляется с даты изготовления ванны.

#### Гарантийные сроки

- Ванна — 10 лет;
- Комплектующие — 1 год, если иное не заявлено производителем дополнительного оборудования (в этом случае ответственность за исполнение дополнительных гарантийных обязательств возлагается на предприятие-производителя комплектующих изделий).

Ванны и прочие санитарно-технические изделия производства Salini изготавливаются с учётом требований европейских стандартов, должны использоваться только по своему непосредственному назначению и в строгом соответствии со стандартами эксплуатации и требованиями безопасности, актуальными для региона (страны) использования.

Стоимость работ, дополнительного оборудования и материалов, а также элементов мебели и интерьера, использованных покупателем для монтажа и ввода в эксплуатацию санитарно-технических изделий Salini, но не включённых в официальный перечень комплектации поставляемого изделия, в гарантийные обязательства не входит. Претензии к дополнительным элементам, использованным покупателем, в рамках гарантийного ремонта и/или замены не рассматриваются.

Гарантия действует на территории всех стран присутствия авторизованных точек продаж и обслуживания продукции Salini.

Условия гарантийного обслуживания в других регионах уточняйте у организации-продавца.

По всем возникающим вопросам предлагаем обращаться в авторизованные точки продаж и/или в единую сервисную службу Salini по телефону:

+7 800 333 92 58

### Гарантийные обязательства утрачивают силу в случаях:

- Внесения технических изменений в конструкцию изделия и установленного оборудования.
- Установки дополнительного оборудования без согласования с производителем.
- Механических повреждений ванны в результате чрезмерных нагрузок.
- Неквалифицированной установки.
- Использования ванны с нарушением требований руководства по эксплуатации.
- Аварий сети водоснабжения и канализации, кальциевых отложений, других отложений, растворяемых в воде веществ независимо от качества используемой воды в день обращения.
- Подключения и использования дополнительных устройств, не входящих в официальный перечень комплектации, с подключением к электросети и/или иным коммуникациям.
- Действия обстоятельств непреодолимой силы (пожар, затопление, несчастный случай, авария сетей электропитания и др.).



### Внимание

Для качественной и безопасной установки изделия Salini мы настоятельно рекомендуем пользоваться услугами квалифицированных специалистов и проводить все работы в строгом соответствии с требованиями и стандартами страны эксплуатации. Вы вправе воспользоваться услугами любых специалистов. Однако в случае поломки ванны вследствие неправильной установки вы теряете право на гарантийное обслуживание. При этом демонтаж ванны для проведения диагностики и/или ремонта и все связанные с этим расходы не покрываются данной гарантией, осуществляются и оплачиваются покупателем изделия или назначенными им специалистами.

Для ванн с интегрированным сливом-переливом: пропускная способность интегрированного слива-перелива — 12 л/мин. Для предотвращения затопления помещений не увеличивайте поток воды выше пропускной способности и прочищайте перелив горячей водой с подходящими чистящими средствами. Несоблюдение этих рекомендаций провоцирует затопление помещений, последствия от которого не подлежат гарантийному обслуживанию.





## ГАРАНТИЙНЫЙ ТАЛОН

### От производителя

Организация	ООО ТД «САЛИНИ»
Модель	ORLANDA KIT 170x80
Серийный номер	
Цвет/поверхность	

Установленное дополнительное оборудование

Донный клапан	
Гравировка	
Сифон	
Слив-перелив	

### Приёмка от продавца

- Претензий к внешнему виду и комплектности не имею.
- Видимые механические повреждения отсутствуют.
- Все комплектующие, инструкции по установке и эксплуатации получены.

М. П. \_\_\_\_\_ Дата поступления \_\_\_\_\_ Подпись / Ф. И. О. \_\_\_\_\_

### Дополнительные опции

Технический вырез	
-------------------	--

М. П. \_\_\_\_\_ Дата \_\_\_\_\_

### Гарантийные сроки

Ванна — 10 лет;  
Комплектующие — 1 год,  
если иное не заявлено производителем дополнительного оборудования (в этом случае ответственность за исполнение дополнительных гарантийных обязательств возлагается на предприятие-производителя комплектующих изделий).

### От покупателя

- Претензий к внешнему виду и комплектности не имею.
- Видимые механические повреждения отсутствуют.
- Все комплектующие, инструкции по установке и эксплуатации получены.

Покупатель (доверенное лицо) \_\_\_\_\_ Подпись / Ф. И. О. \_\_\_\_\_

### Сведения об установке

Дата установки	№ акта	Ф. И. О. специалиста	Подпись	Организация

### Сведения о гарантийном обслуживании и ремонте

Дата	№ акта	Ф. И. О. специалиста	Подпись	Организация

Перечень неисправностей \_\_\_\_\_

Результат устранения \_\_\_\_\_

Подпись клиента \_\_\_\_\_

## **ГОЛОВНОЙ ОФИС**

Salini SRL  
20122 Italia, Milano, Largo  
Ildefonso Schuster, 1

## **ОТДЕЛ ПРОДАЖ**

+7 800 333 92 58  
info@salini-srl.com

## **ПРОИЗВОДСТВО**

Белгородская область,  
М2 «Крым», 644 км

## **СКЛАД**

г. Москва, «Новомосковский  
технопарк», зона Б, ангар 15



[www.salini-srl.com](http://www.salini-srl.com)