

Amalfi AML-N-BK



- Contemporary slipper bath - Piano Black finish
 - Made from QUARRYCAST®
 - One piece casting of rare volcanic limestone and resin
 - Harder & more durable than acrylic
 - Easy clean high gloss finish
 - Classic white solid surface QUARRYCAST® interior - 25 year guarantee
 - 2 year guarantee on external finish
 - Also available in white AML-N-SW
- Moderne Slipper Badewanne - Schwarze Klavierlack Ausführung
 - Hergestellt aus QUARRYCAST®
 - Ein Gussteil aus seltenem vulkanischen Kalkstein und Harz
 - Härter und haltbarer als Acryl
 - Leicht zu reinigende glänzende Oberfläche
 - Klassisch weiße QUARRYCAST® Oberfläche innen - 25 Jahre Garantie
 - 2 Jahre Garantie auf die Lackierung der Außenseite
 - Auch in weiß erhältlich AML-N-SW

- Baignoire moderne à dossier relevé - Finition Noire Laquée
 - Fabriquée en QUARRYCAST®
 - Ensemble d'une pièce en pierre volcanique rare et résine
 - Matériau plus dur et plus résistant que l'acrylique
 - Fini ultra brillant, facile à nettoyer
 - Intérieur en QUARRYCAST® blanc naturel - Garantie de 25 ans
 - Finition externe garantie 2 ans
 - Aussi disponible en blanc AML-N-SW

- Bañera "Slipper" contemporánea - Acabado en negro lacado
 - Hecho de QUARRYCAST®
 - Hecho en una pieza de piedra volcánica y resina
 - Más resistente y duradero que acrílico
 - Fácil de limpiar y acabado brillante
 - Superficie interior de color clásico QUARRYCAST® blanco - 25 años de garantía
 - 2 años de garantía en el acabado exterior
 - También disponible en blanco AML-N-SW

- Vasca contemporanea a schienale alto - Finitura in color nero "pianoforte"
 - Costituito da QUARRYCAST®
 - Un unico pezzo di rara roccia calcarea vulcanica e resina
 - Più robusto e resistente dell'acrilico
 - Intensa finitura lucida facile da pulire
 - Solida superficie interna in QUARRYCAST® bianco classico - 25 anni di garanzia
 - 2 anni di garanzia sulla finitura esterna
 - Disponibile anche in bianco AML-N-SW

Recommended: K12 / K17 / K40



K-12-PC K-12-BN
K-12-PB K-12-PN

K-17-PC K-17-BN
K-17-PB K-17-PN

K-40-PC
K-40-BN

Amalfi 55



VB-AML-BK



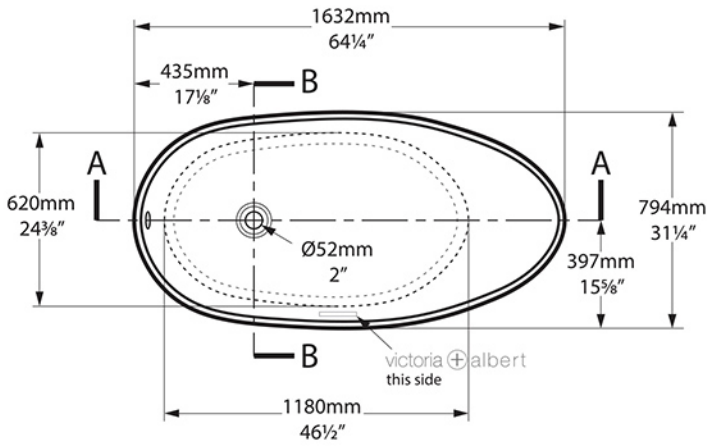
HR-AML-BK

- PC Polished chrome, Chrom poliert, Chromé, Cromado brillante, Cromo metallico lucidato
- PB Polished Brass, Messing poliert, Doré, Latón pulido, ottone lucidato
- BN Brushed nickel, Nickel gebürstet, Nickel mat, Niquel satinado, nickel spazzolato
- PN Polished nickel, Nickel poliert, Nickel brillant, Niquel brillante, nickel lucidato

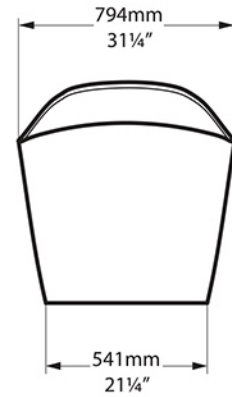


Amalfi AML-N-BK

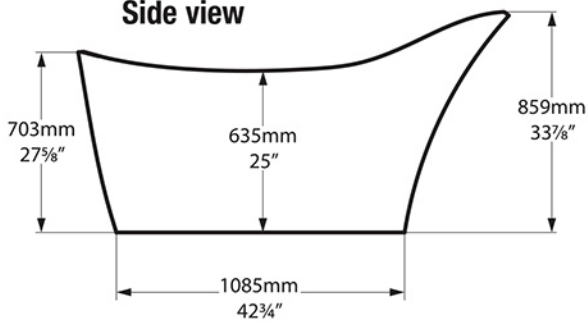
Top view



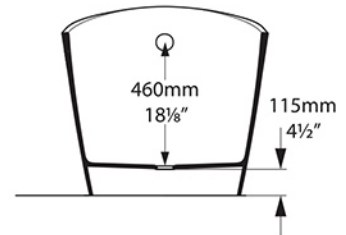
Front view



Side view

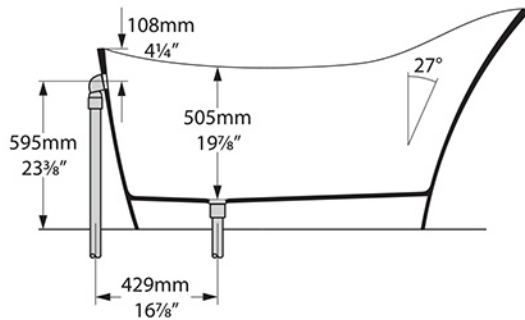


Section BB



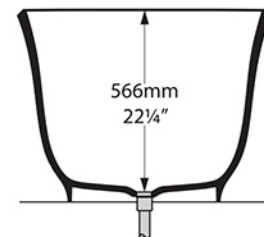
Section AA

Shown with K17 waste kit



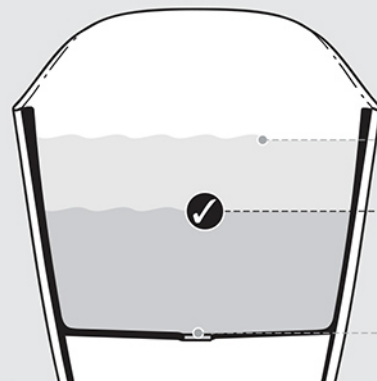
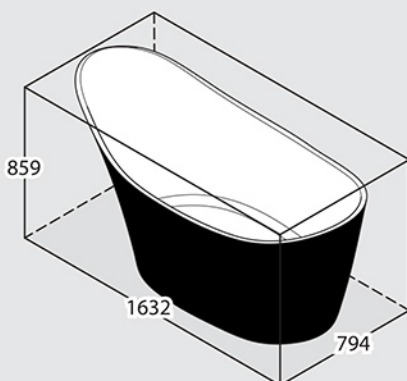
Section AA

Shown with K12/K40 waste kit



*All measurements subject to +/-5% tolerance

*Overflow hole not drilled



	326		258 ltr
	210		142 ltr
	68		0 ltr

