

## Elwick ELW-N-SW


 Classic double-ended bath

- Made from QUARRYCAST®
  - One piece casting of rare volcanic limestone and resin
  - Harder & more durable than acrylic
- Easy clean high gloss finish
- Exterior can be painted
- 25 year guarantee

 Zeitlose Viktorianische doppelseitige Familienwanne

- Hergestellt aus QUARRYCAST®
  - Ein Gussteil aus seltenem vulkanischen Kalkstein und Harz
  - Härter und haltbarer als Acryl
- Leicht zu reinigende glänzende Oberfläche
- Außenseite überstreichbar
- 25 Jahre Garantie

 Baignoire classique à double assise

- Fabriquée en QUARRYCAST®
  - Ensemble d'une pièce en pierre volcanique rare et résine
  - Matériau plus dur et plus résistant que l'acrylique
- Fini ultra brillant, facile à nettoyer
- L'extérieur peut être peint
- Garantie de 25 ans

 Bañera clásica con doble espalda

- Hecho de QUARRYCAST®
  - Hecho en una pieza de piedra volcánica y resina
  - Más resistente y duradero que acrílico
- Fácil de limpiar y acabado brillante
- El exterior se puede pintar
- 25 años de garantía

 Vasca classica a doppio schienale

- Costituito da QUARRYCAST®
  - Un unico pezzo di rara roccia calcarea vulcanica e resina
  - Più robusto e resistente dell'acrilico
- Intensa finitura lucida facile da pulire
- L'esterno può essere verniciato
- 25 anni di garanzia

Recommended: **K31**

K31-PC K31-PN  
K31-PB K31-AB  
K31-BN

## Radford 51



## VB-RAD-51

PC Polished chrome, Chrom poliert, Chromé, -omo metallico lucidato  
PB Polished brass, Messing poliert, Doré, Latón pulido, Ottone lucidato  
BN Brushed nickel, Nickel gebürstet, Nickel mat, Niquel satinado, Nickel spazzolato  
PN Polished nickel, Nickel poliert, Nickel brillant, Niquel brillante, Nickel lucidato  
AB Aged bronze, Bronze antik, Bronze Veiilli, Bronce envejecido, Bronzo invecchiato

 25 years

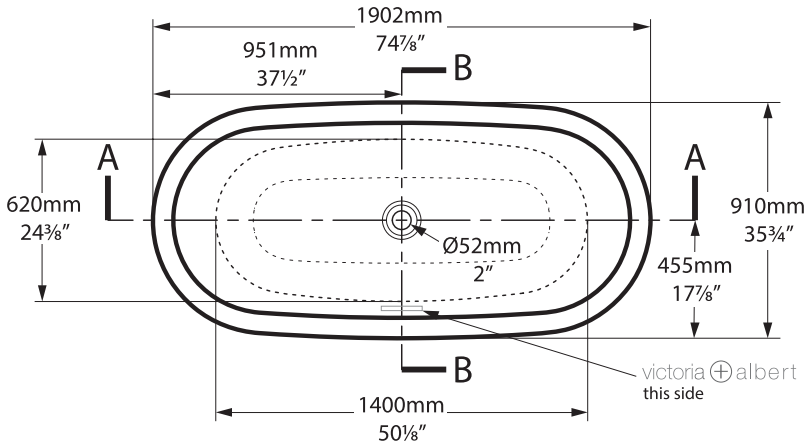
 Qc rich in Volcanic Limestone™

Massachusetts Code:  
File No. P1-0314-377  
cUPC listing by IAPMO:  
File No. 6574

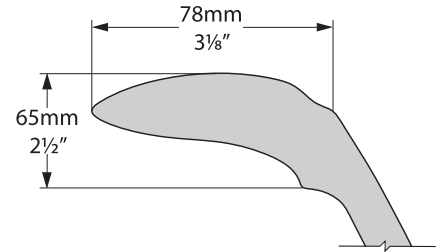


# Elwick ELW-N-SW

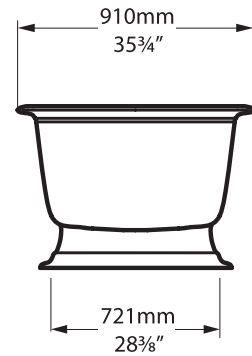
**Top view**



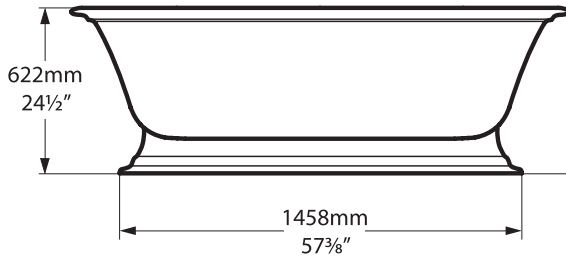
**Rim Detail**



**Front view**

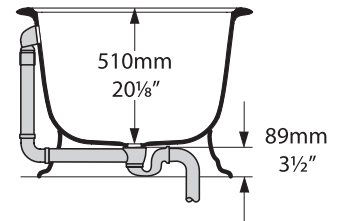


**Side view**

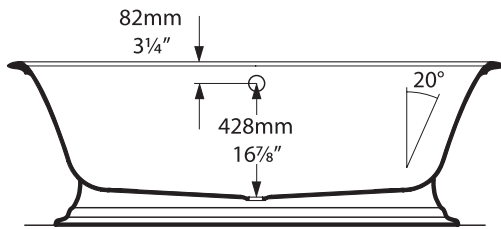


**Section BB**

Shown with K31 waste kit



**Section AA**



\*All measurements subject to +/-5% tolerance

