

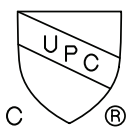
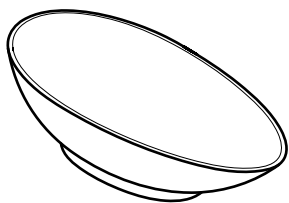
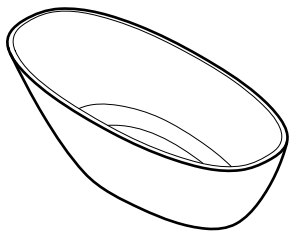
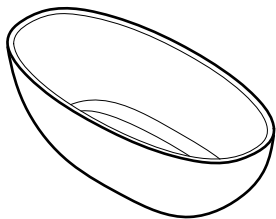
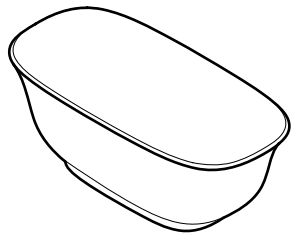
Amiata

Barcelona

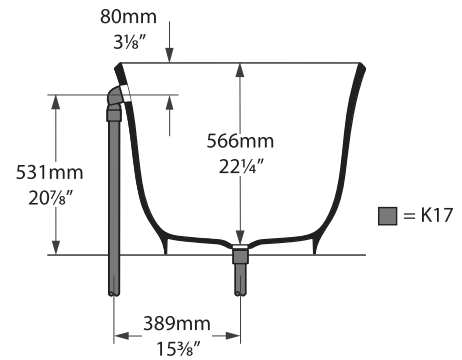
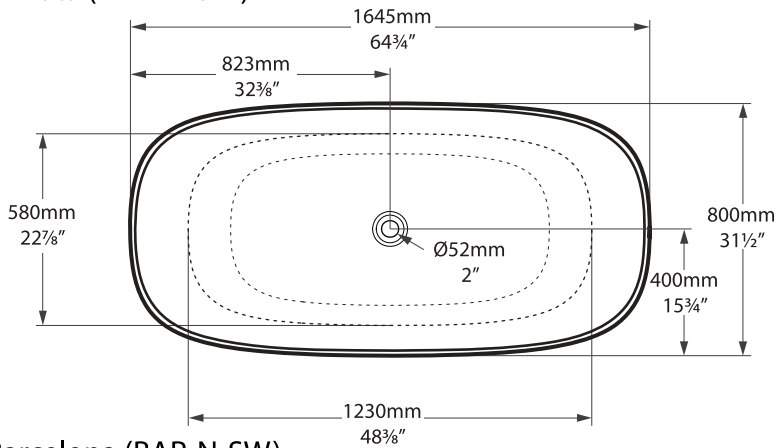
Mozzano

Napoli

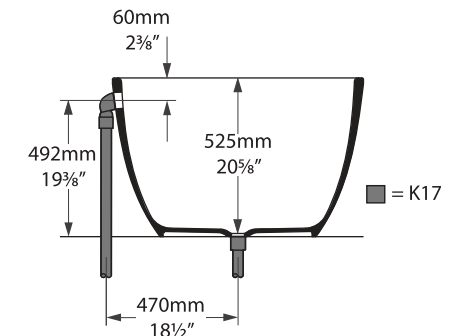
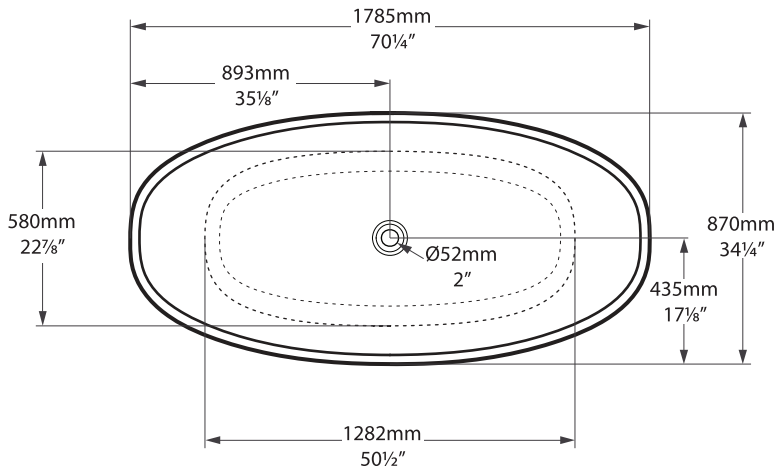
Fitting instructions
Notice d'installation
Instrucciones de montaje
Montageanleitung
Istruzioni di montaggio
Montagehandleiding
Instrukcja montażu
Указания по креплению



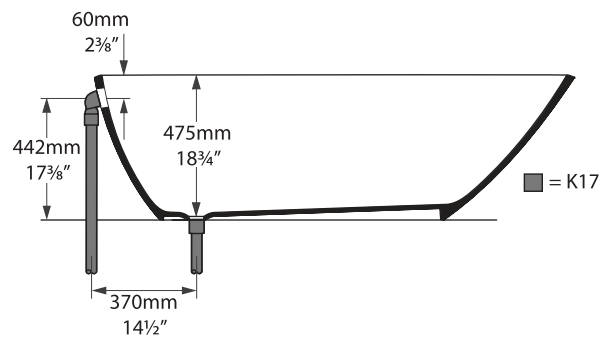
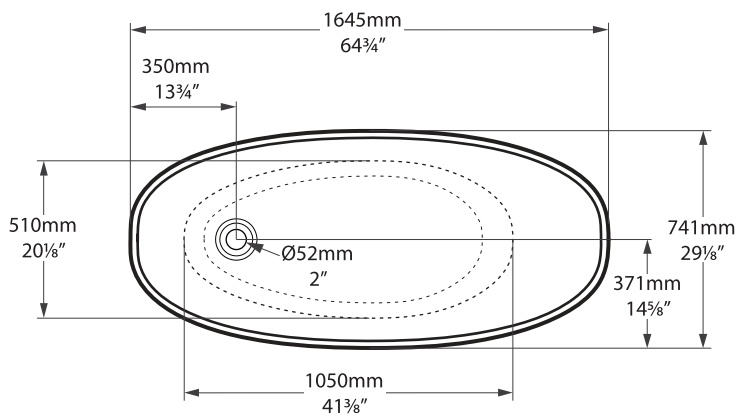
Amiata (AMT-N-SW)



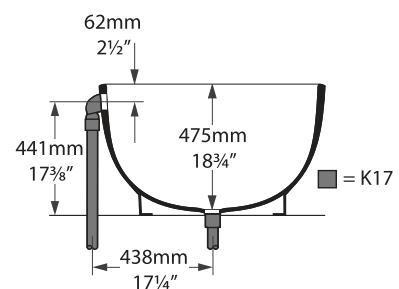
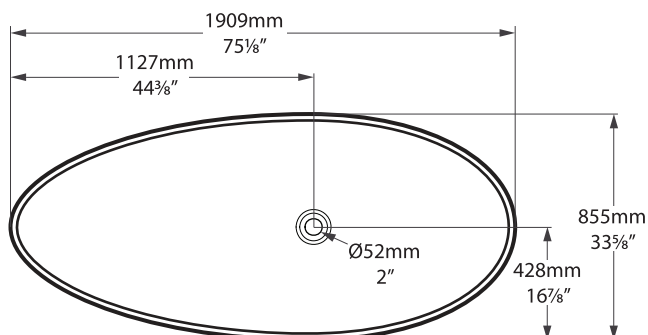
Barcelona (BAR-N-SW)



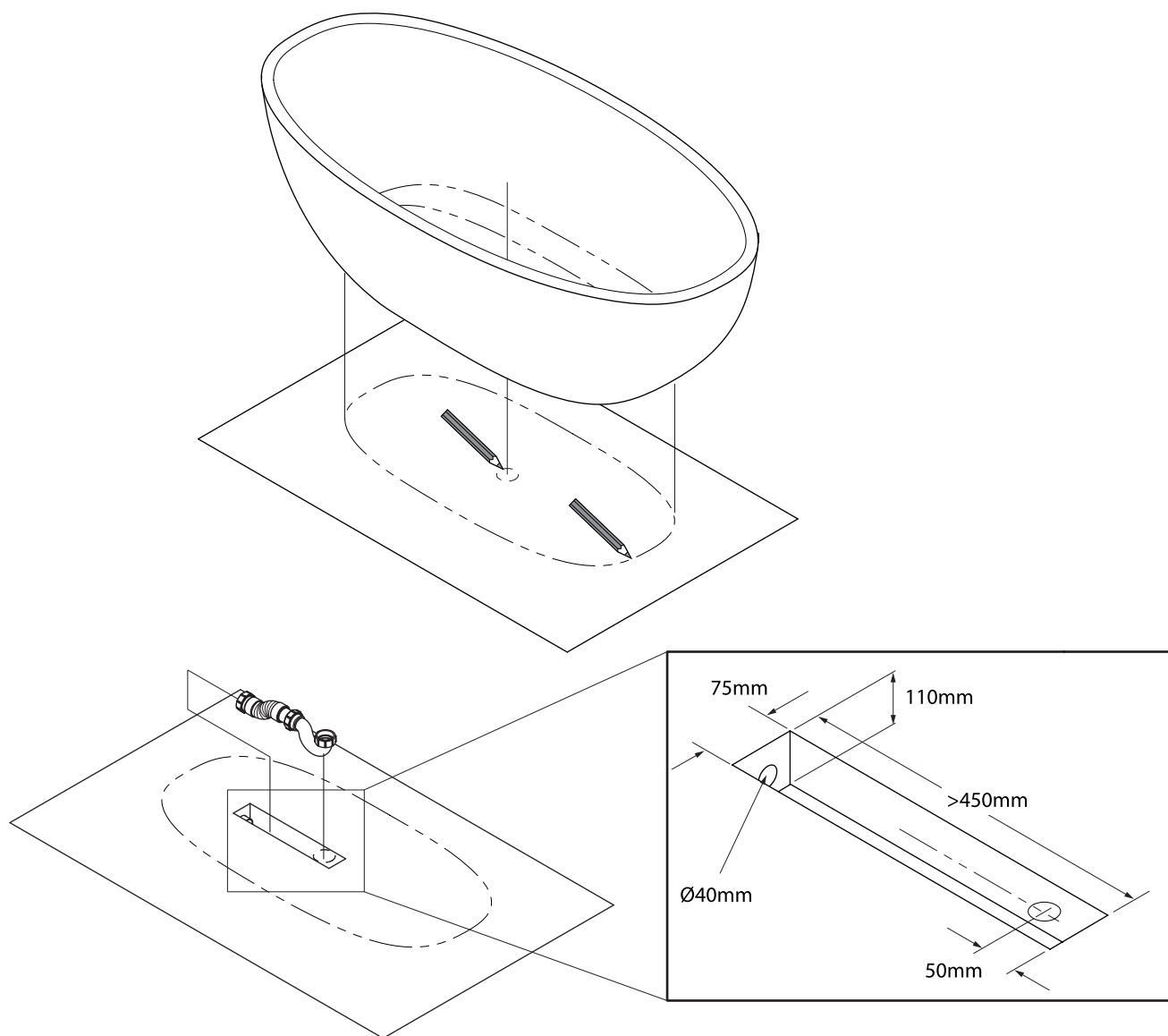
Mozzano (MOZ-N-SW)



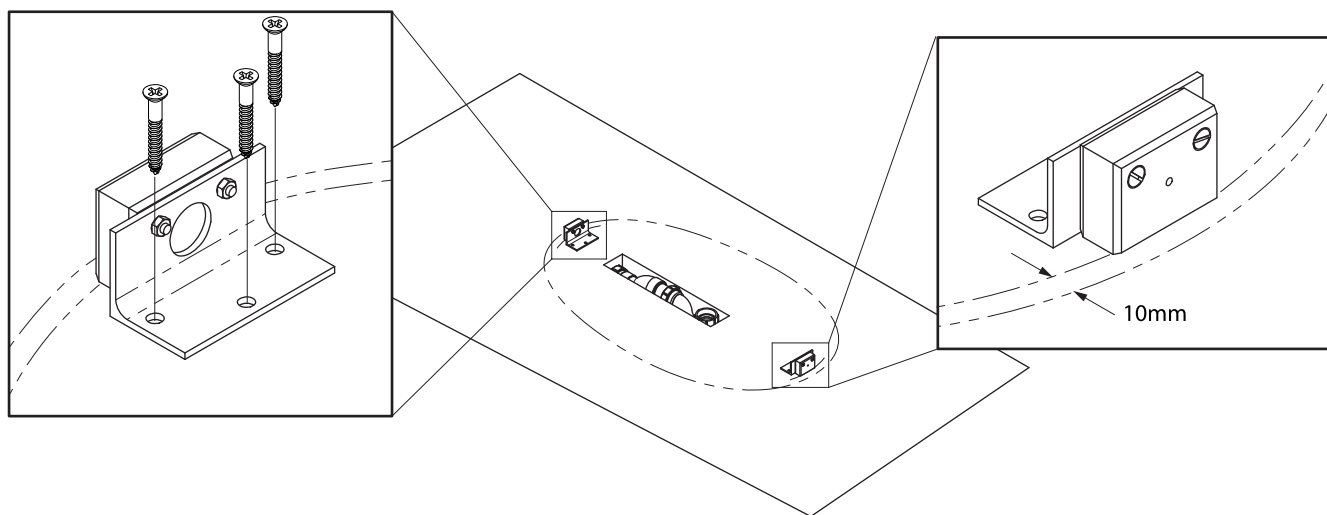
Napoli (NAP-N-SW)

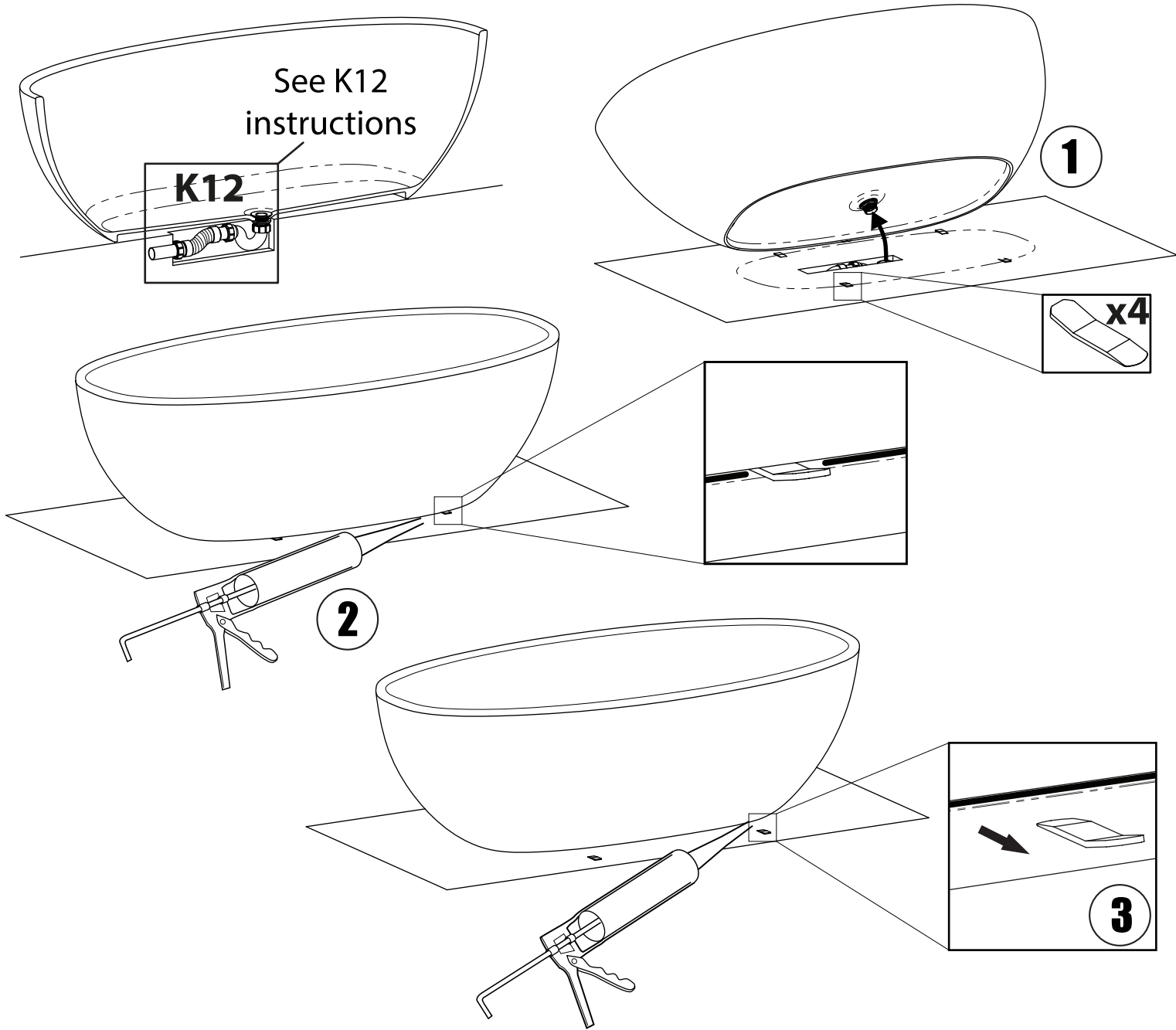


*All measurements subject to +/- 5% tolerance

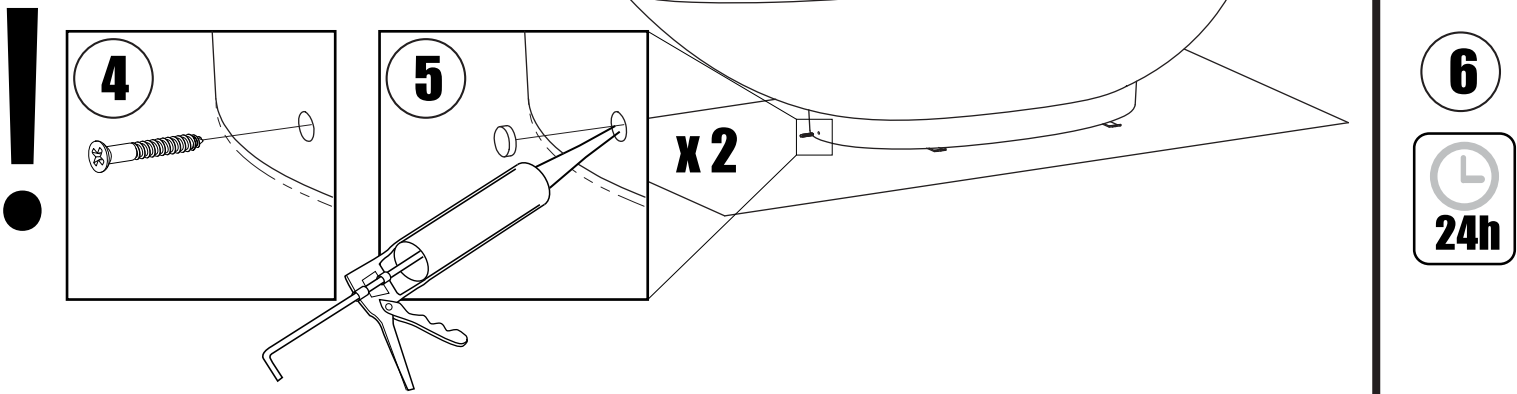


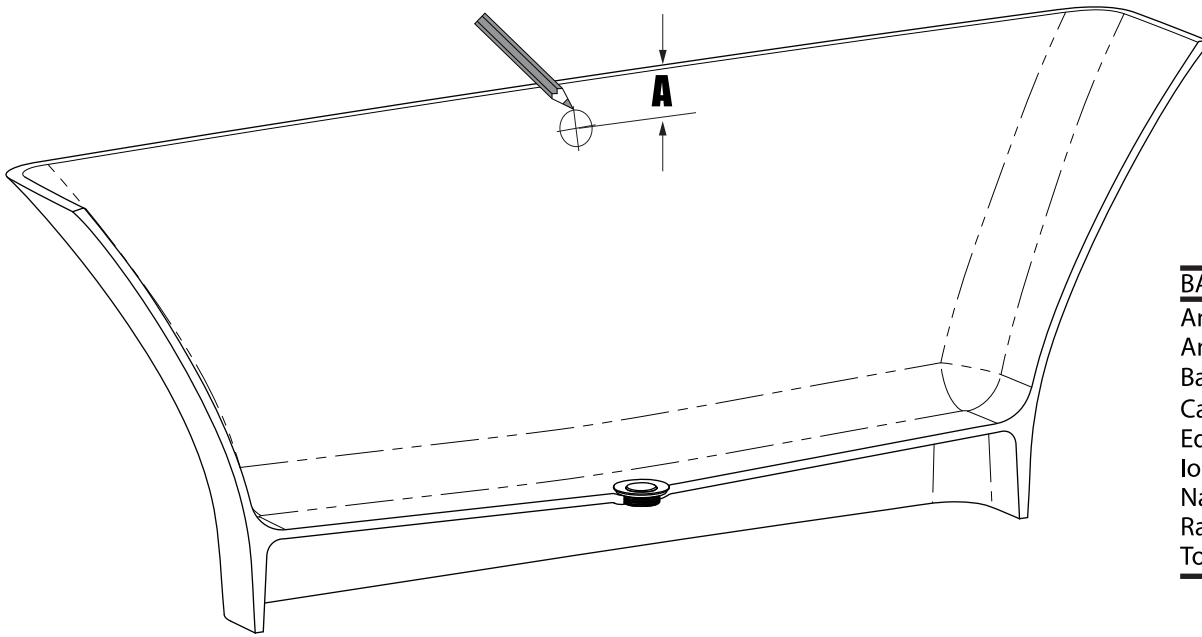
! Napoli Only



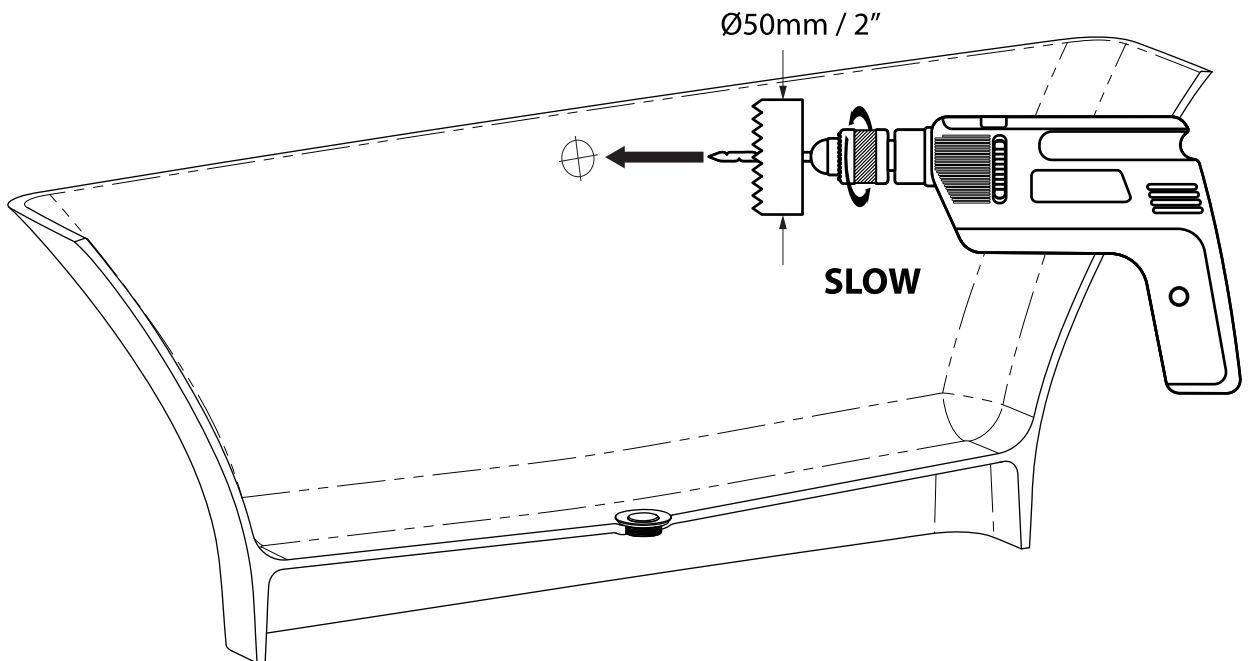


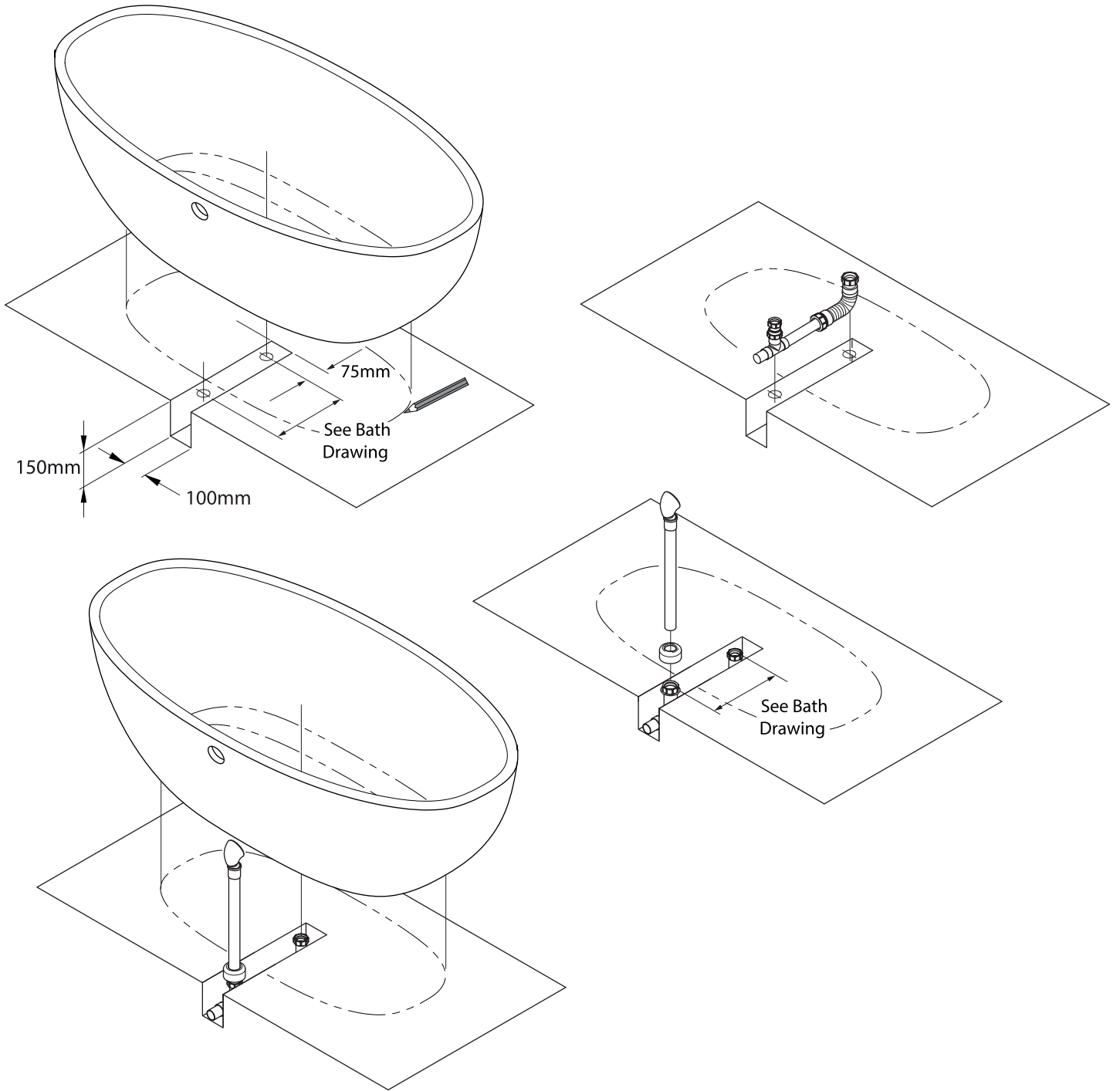
Napoli Only



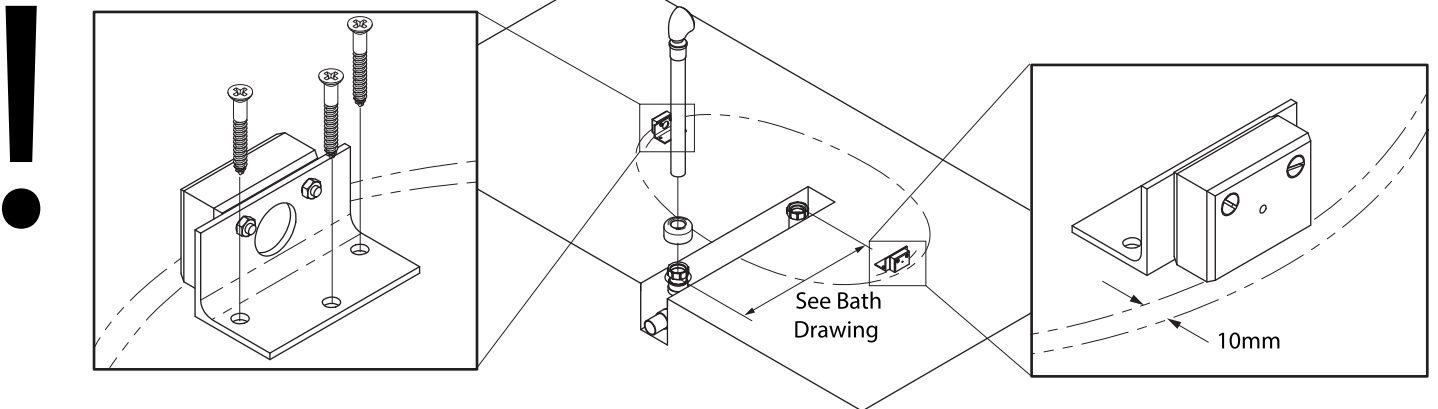


BATH	A (minimum)
Amalfi	108mm
Amiata	80mm
Barcelona	60mm
Cabrits	60mm
Edge	75mm
Ios	65mm
Napoli	62mm
Ravello	65mm
Toulouse	80mm

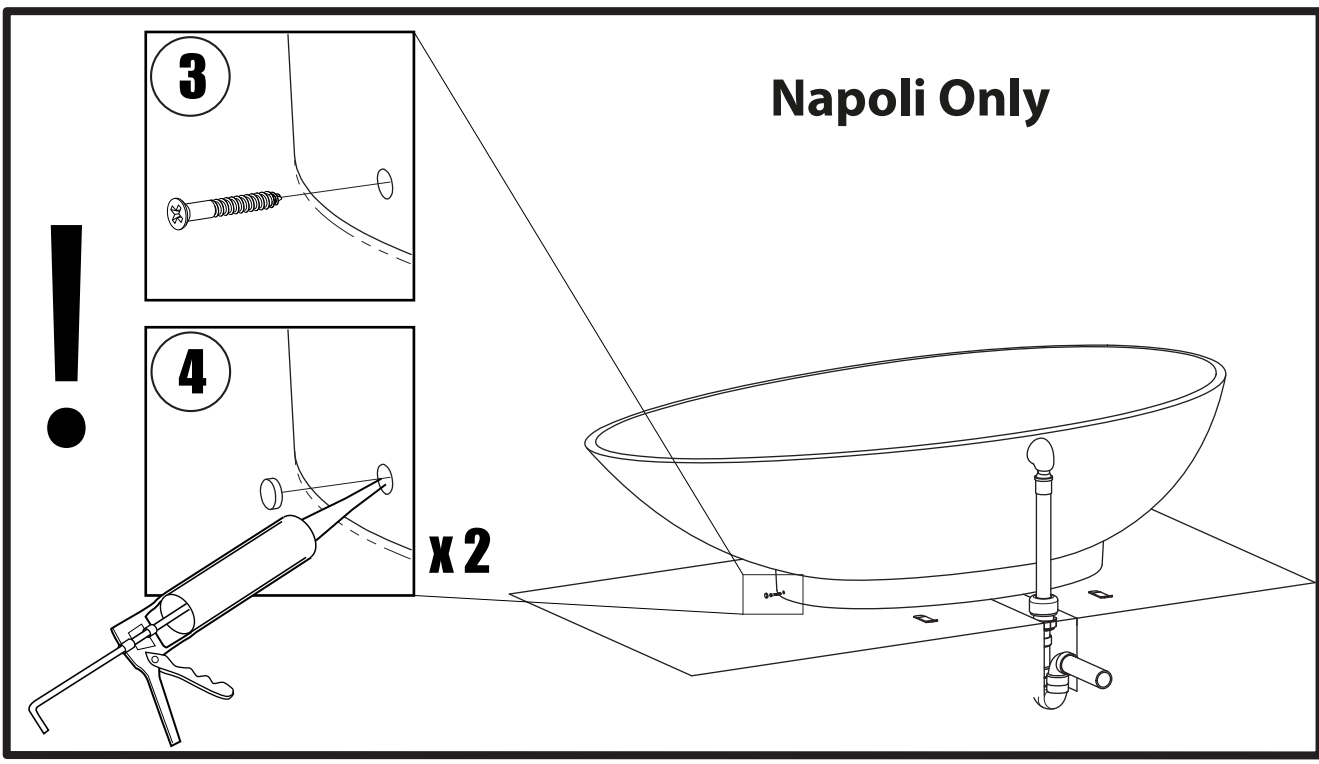
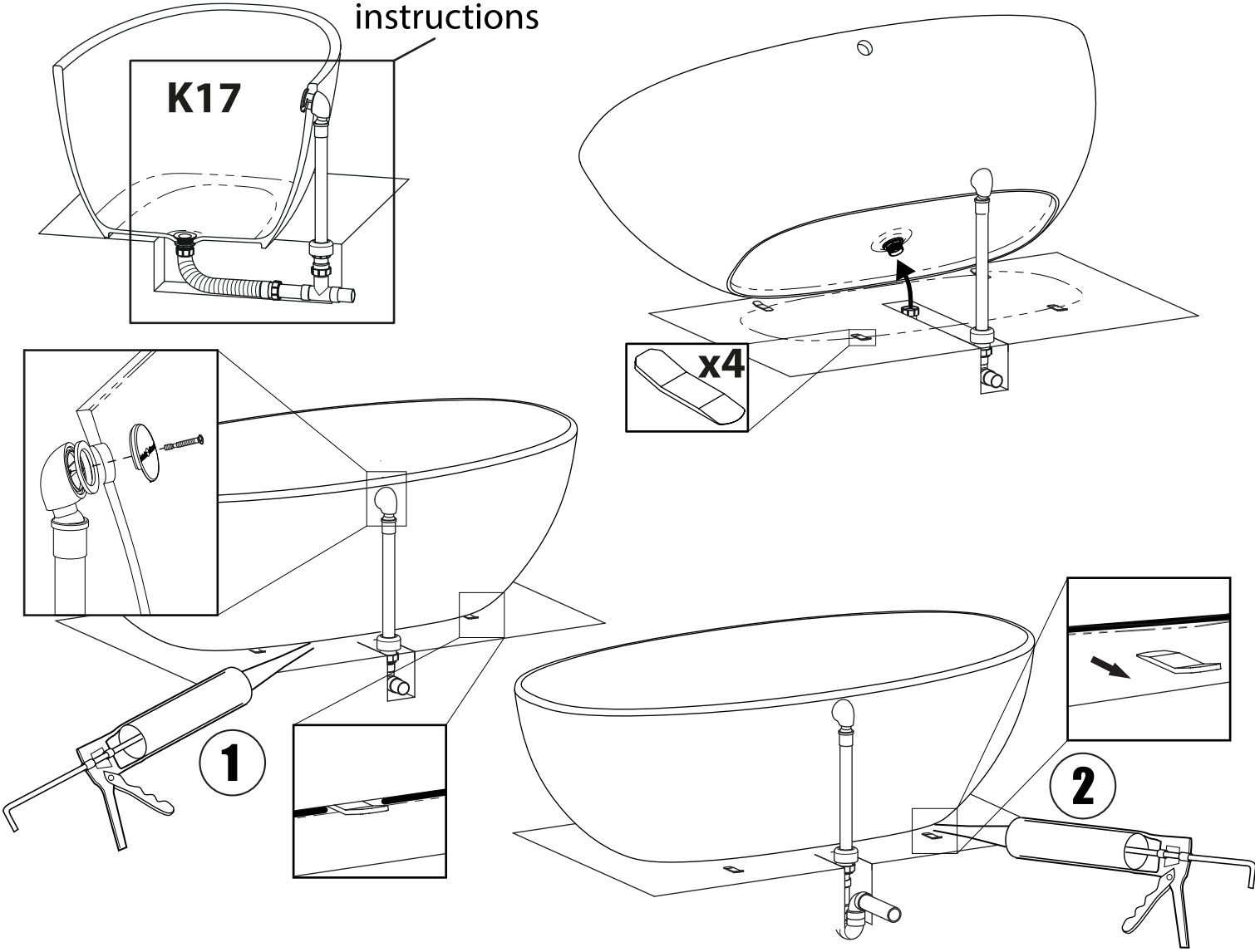


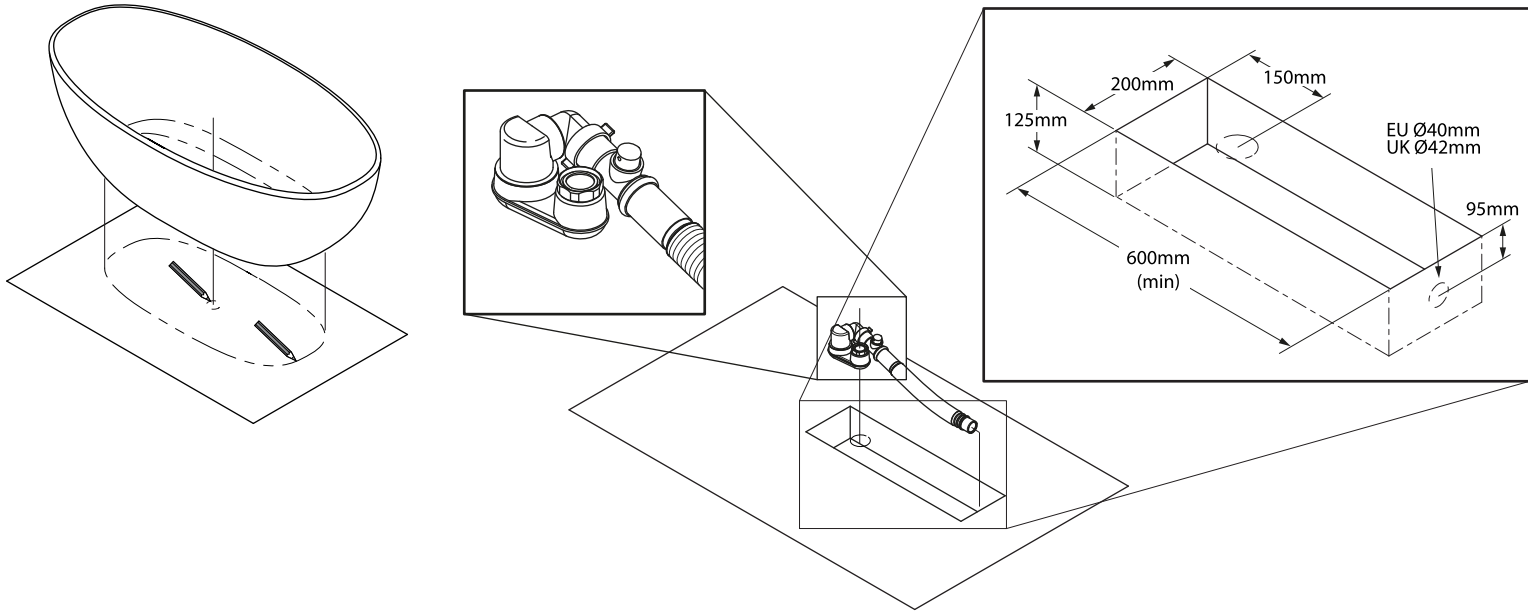


Napoli Only

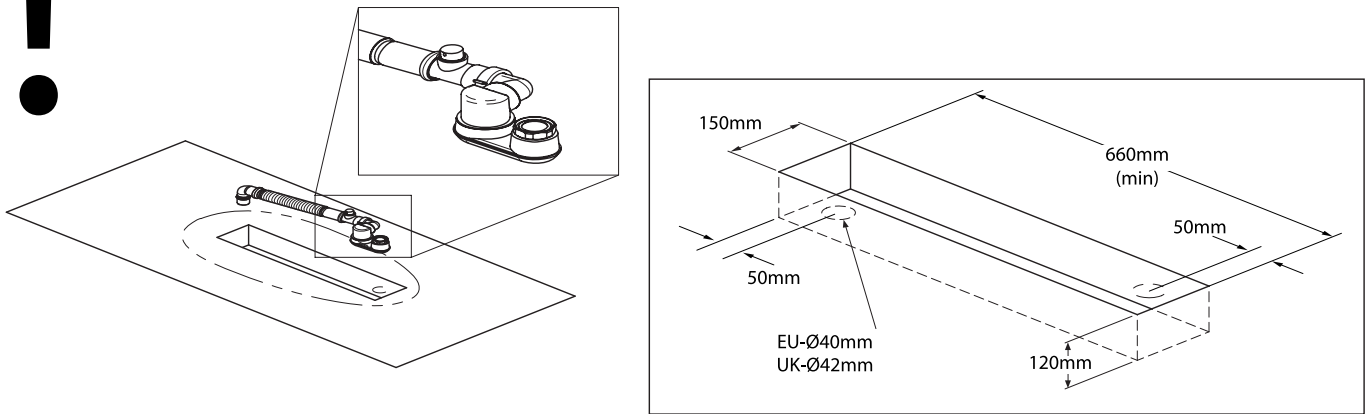


See K17 instructions

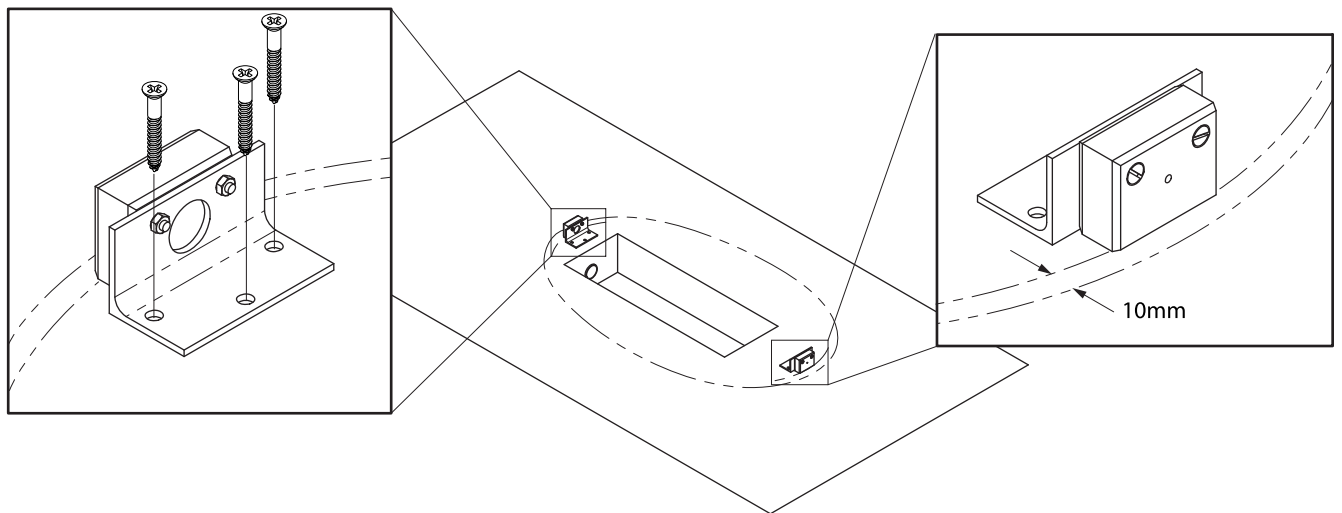


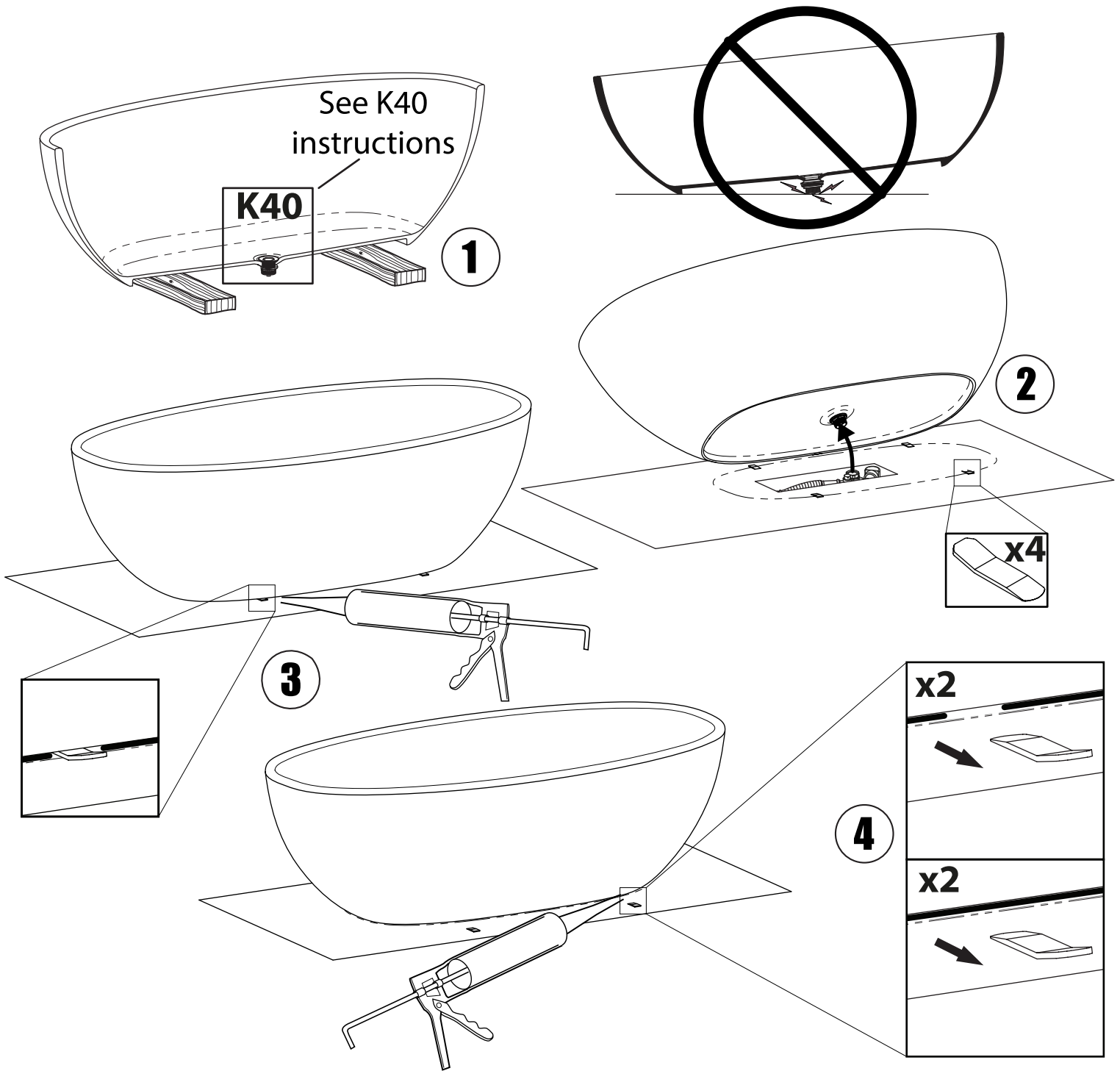


! Mozzano Only

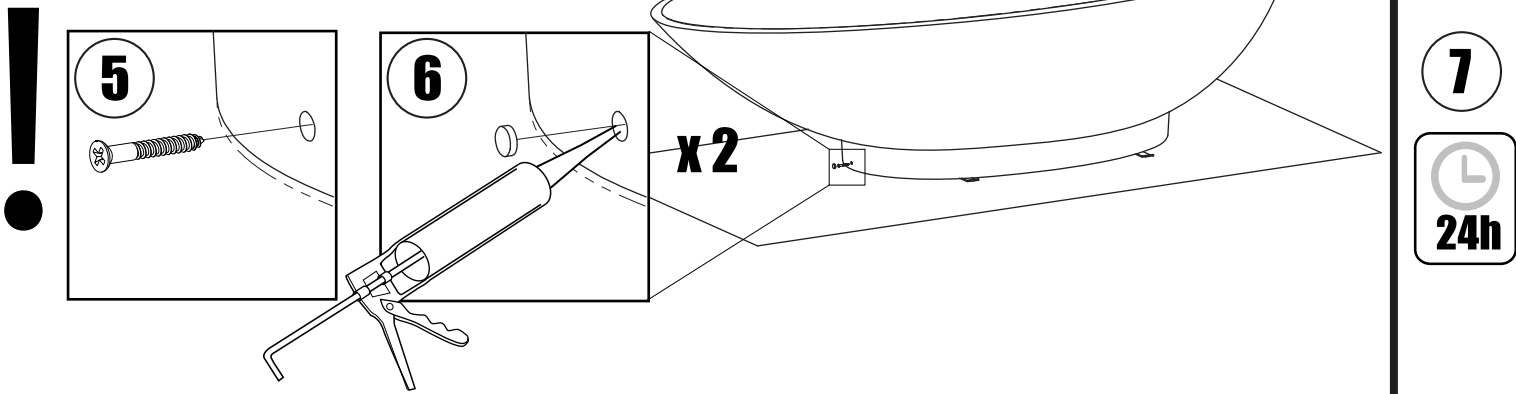


! Napoli Only





Napoli Only



To be removed for use by the homeowner /occupant

Please note that shrinkage lines, air holes, casting marks and blemishes on the underside of the product (where they cannot be seen when turned upright) do not adversely affect performance or warranty and should not be regarded as defects

The fitting of the bath feet or installation of the bath will be seen as acceptance of quality. We strongly recommend that you use a suitable qualified installer. Instructions must be adhered to. We cannot accept responsibility for incorrect installation.

Should you wish to paint or customise the outside of your bath follow the instructions below.

Cleaning

We recommend any non-abrasive bathroom or kitchen cleaner, however care should be taken with some products as they can damage the metal drain parts inside the bath. Abrasive cleaning products will cause the disappearance of the gloss finish over time.

Repair & Maintenance

If any scratches occur during installation, these can be removed by rubbing with a fine (2000 grit) waterproof abrasive paper and water.

A l'usage du propriétaire/locataire

Remarque: les plis, les bulles d'air, les coulures et les tâches qui se trouvent sous la baignoire (et qui sont invisibles lorsque la baignoire est montée) n'affectent en rien la qualité du produit ni sa garantie et ne doivent pas être considérés comme des défauts.

L'assemblage des pieds de la baignoire et l'installation de celle-ci ont valeur d'acceptation de la qualité. Nous vous recommandons vivement de faire appel à un installateur qualifié. Les instructions doivent être suivies à la lettre. Nous sommes pas responsables des installations fautives.

Nettoyage quotidien

Utilisez de préférence un produit d'entretien non abrasif pour salle de bains ou cuisine. Cependant, la prudence est de rigueur avec certains produits de nettoyage car ceux-ci peuvent endommager les parties métalliques du vidage à l'intérieur de la baignoire. A long terme, les produits abrasifs ternissent le fini brillant.

Entretien et nettoyage

Si des rayures ont été faites pendant l'installation, frottez-les avec un papier abrasif imperméable ultrafin (grain 2000+) et de l'eau.

Ensuite, polissez de nouveau la surface avec un rénovateur de couleurs neutre pour carrosserie automobile ou un produit d'entretien ménager pour les métaux. Ces produits sont disponibles dans les magasins d'accessoires automobiles ou chez les revendeurs spécialisés de peintures automobiles. N'utilisez pas de Polish de carrosserie.

Eliminar antes de uso por el propietario / ocupante

Tenga en cuenta que las líneas de contracción, los agujeros de aire, marcas de molde y manchas en la parte inferior del producto (que no se puede ver cuando se gira) no afectan negativamente el rendimiento o garantía, y no deben considerarse como defectos.

La instalación de los pies de la bañera o la instalación de la bañera es prueba de la su aceptación de la calidad. Le recomendamos que la instalación sea efectuada por un instalador cualificado adecuado. Las instrucciones deben ser atendidas. No podemos aceptar la responsabilidad por una instalación incorrecta.

Si desea pintar o personalizar el exterior de su bañera siga las instrucciones más abajo.

Limpieza

Recomendamos cualquier producto de limpieza de baño no abrasivo o limpiador de cocina sin embargo hay que tener cuidado con algunos productos ya que pueden dañar las partes metálicas del desagüe en el interior de la bañera. Productos de limpieza abrasivos causarán la desaparición del brillo con el tiempo.

Reparación y mantenimiento

Si los arañazos se producen durante la instalación, éstos se pueden quitar frotando con fino papel de lija (2000 granos) resistente al agua y un poco de agua.

Vuelva a pulir la superficie después, usando un pulidor de metales del hogar o un producto similar de la automoción de corte muy fino, que se encuentra en las tiendas de coches o tiendas de pinturas profesionales para automoción. No utilice cera para auto.

Bevor Nutzung durch Hausbesitzer entfernen

Hinweis: Schrumpflinien, Luftlöcher, Gusslinien und Mängel an der Unterseite der Badewanne (die nicht sichtbar sind, wenn die Badewanne aufgestellt ist) beeinträchtigen die Funktion der Badewanne in keiner Weise und sollten nicht als Defekte betrachtet werden

Mit dem Anbringen der Badewannenfüße und dem Einbau der Badewanne erklären Sie, dass Sie mit der Qualität der Badewanne zufrieden sind. Wir empfehlen, die Badewanne von einem entsprechend qualifizierten Installateur einbauen zu lassen. Anweisungen müssen befolgt werden. Für eine falsche Installation wird keine Haftung übernommen.

Wenn Sie die Außenseite Ihrer Badewanne streichen oder anderweitig modifizieren möchten, befolgen Sie die nachstehenden Anweisungen.

Reinigung

Wir empfehlen einen nicht scheuernden Bad- oder Küchenreiniger, aber Vorsicht bei einigen Produkten, die die metallischen Abflussteile im Inneren des Bades schädigen können. Durch Scheuermittel stumpft die Oberfläche im Laufe der Zeit ab.

Pflege und Instandhaltung

Sollte die Badewanne während des Einbaus an einer Stelle leicht zerkratzt werden, können Sie diese Kratzer mit einem 2000er wasserfesten Schmirgelpapier und Wasser wieder entfernen.

Polieren Sie die Oberfläche anschließend erneut mit Metallpolitur für den Haushalt oder einen sehr feinen Automobilreinigungsprodukt. Kein Autopoliermittel verwenden.

Re-polish the surface afterwards using a household metal polish or a very fine cut automotive rubbing compound, found at an auto supply or professional auto paint supply store. Do not use automotive polish.

Deeper scratches may require a more abrasive paper to be used initially. If this is the case start with a 600 or 800 grit abrasive paper and work your way up to 2000 grit in 200-250 grit increments. For best results, limit sanding to the smallest area possible. If using power tools to sand or polish use an orbital device on a low speed setting.

It may be possible to remove very fine scratches without using abrasive papers. Scrub gently with a plastic pad and mildly abrasive cream cleaner or toothpaste. Afterwards clean with water and re-polish as before.

Painting

Having a smooth exterior surface, baths and feet are easy to decorate using with oil or water based paints. Firstly rub down the surface with a fine abrasive paper to get a key for the paint to stick to. Wipe down thoroughly to remove any dust before applying paint. If applicable, using a pencil, mark the outline of the feet on the bath. **Important:** Do not paint more than 5mm over this line as it could result in poor adhesion and possible failure.

Following the paint manufacturer's instructions, apply the paint. We recommend two top coats and doubling the waiting period between coats. Use a small roller or brush, applying paint in a random fashion so as not to create paint lines. If you wish to paint the feet, follow the above procedure using a small brush or spray paint instead of a roller. **Important:** Do not paint the inside of the foot as it could result in poor adhesion and possible failure.

Les éraflures plus profondes peuvent exiger l'utilisation initiale d'un papier plus abrasif. Dans ce cas, augmentez progressivement - par palier de grain 200 à 250 microns, la dureté des papiers abrasifs jusqu'au grain 20000. Pour de meilleurs résultats, limitez le ponçage à la plus petite zone possible autour de la rayure. Si vous utilisez de l'outillage électrique pour le ponçage ou le polissage, nous recommandons l'usage d'une ponceuse orbitale sur une vitesse de rotation faible.

Les rayures très fines peuvent être éliminées sans papier abrasif: frottez document avec une brosse souple ou un tampon en plastique (pas un tampon à récurer en métal) et une crème nettoyante légèrement abrasive. Frottez ensuite toute la zone à grande eau propre et polissez de nouveau.

Peinture

En raison de leur surface lisse, les baignoires et les pieds sont faciles à peindre avec des peintures à l'huile ou à l'eau.

Commencez par polir la surface avec un papier abrasif fin, ceci afin d'obtenir une surface permettant à la peinture d'adhérer. Essayez toute la surface pour éliminer toute la poussière avant de peindre. A l'aide d'un crayon, tracez le contour de chaque pied sur la baignoire. **Attention:** ne peignez plus de 5mm à l'intérieur de cette zone, car cela pourrait altérer l'adhérence et risquerait de faire échouer l'opération.

Peignez la baignoire en respectant les instructions du fabricant de peinture. Nous vous conseillons de passer deux couches en doublant le temps de séchage entre chaque couche. Utilisez un rouleau ou un pinceau de petite taille et appliquez la peinture de façon aléatoire pour ne pas laisser de marques de lignes de peinture. Si vous souhaitez peindre les pieds, suivez la procédure ci-dessus et utilisez un pinceau ou un pistolet à peinture plutôt qu'un rouleau. Comme précédemment, ne peignez pas l'intérieur des pieds, car cela pourrait altérer l'adhérence et risquerait de faire échouer l'opération.

Arañazos profundos pueden requerir un papel más abrasivo que se utilizará primero. Si este es caso comience con un papel de lija de 600 o 800 granos abrasivos y vaya incrementando hasta 2000 en grano con incrementos de 200-250 cada vez. Para obtener los mejores resultados de lijado limitar el área lo más pequeña posible. Si utiliza herramientas eléctricas de pulir use orbitales o ajuste a una baja velocidad.

Es posible eliminar rayas muy finas sin el uso de papel de lija. Frotésuavemente con una esponja de plástico y pulimento suave en crema o pasta de dientes. Luego limpiar con agua y pulir de nuevo como antes.

Pintura

Al tener una superficie exterior lisa, las bañeras y los pies son fáciles de decorar con pinturas conbase de aceite o de agua. En primer lugar se friega la superficie con un papel de lija fino abrasivo siendo esto clave para que la pintura se agarre.

pies en la bañera. **Importante:** No pintar más de 5 mm sobre esta línea, ya que podría dar lugar a una mala adherencia y un posible fracaso.

Siguiendo las instrucciones del fabricante de la pintura, aplique la pintura. Se recomienda dos capas y duplicar el tiempo de espera entre capa y capa. Utilice un pequeño rodillo o brocha, y aplicar la pintura de forma aleatoria a fin de no crear líneas de pintado. Si quiere pintar los pies siga el procedimiento anterior utilizando un cepillo pequeño a pintura en aerosol en lugar de un rodillo. **Importante:** No pintar el interior del pie, ya que podría dar lugar a una mala adherencia y un posible fracaso.

Bei tieferen Kratzern muss zunächst ein etwas gröberes Schleifpapier verwendet werden. In diesem Fall mit einem 600 oder 800er Schleifpapier anfangen und nachher immer feineres Schleifpapier verwenden bis zu 2000 mit Schritte von 200-250.

Eventuell lassen sich sehr feine Kratzer auch ohne Schleifpapier beseitigen. An diese Stelle vorsichtig mit einer weichen Bürste oder einem Schwamm und einem leicht scheuernden cremigen Reinigungsmittel reiben. Danach den ganzen Bereich mit viel sauberem Wasser abreiben und anschließend wie zuvor erneut polieren.

Lackierung

Da die Außenseiten der Badewannen und die Füße eine glatte Oberfläche haben, lassen sie sich leicht mit öl- oder wasserbasierter Farbe überstreichen. Schleifen Sie die Oberfläche zunächst mit einem feinen Sandpapier leicht ab.

Wischen Sie die Oberfläche gründlich ab, um sämtlichen taub zu entfernen, bevor Farbe aufgetragen wird. Wenn notwendig, zeichnen Sie mit einem Bleistift den Umriss des Fußes auf der Badewanne auf. **Wichtig:** Streichen Sie nicht mehr als 5mm ausserhalb diesen Bereich, da dadurch die Füße evtl. nicht mehr richtig an der Badewanne haften.

Tragen Sie die Farbe entsprechend der Hersteller- Anweisungen auf der Badewanne auf. Wir empfehlen zwei Deckschichten und die Verdoppelung der Wartezeit zwischen den Schichten. Verwenden Sie eine kleinere Rolle oder einen kleineren Pinsel und tragen Sie die Farbe willkürlich auf, damit keine Streifen entstehen. Wenn Sie die Füße streichen möchten, gehen Sie wie oben beschrieben vor, aber verwenden Sie statt einer Rolle einen kleinen Pinsel oder sprühen Sie die Farbe auf. Streichen Sie nicht die Innenseite der Füße, da die Füße hierdurch evtl. nicht richtig an der Wanne haften.

Per l'uso deve essere rimosso dal proprietario / occupante

Si prega di notare che linee di restringimento, buchi di aria, segni di gettata ed imperfezioni sulla parte inferiore del prodotto (non si vedono quando posta in posizione verticale) non influiscono negativamente sulle prestazioni o sulla garanzia e non devono essere considerati come difetti.

Il montaggio dei piedi della vasca o l'installazione della vasca verranno considerati come accettazione di qualità. Si consiglia vivamente di utilizzare un installatore qualificato idoneo. Devono essere seguite le istruzioni. Non possiamo accettare la responsabilità per una installazione incorretta.

Se si desidera dipingere o personalizzare l'esterno della vasca, si prega di seguire le istruzioni riportate di seguito.

Pulizia

Si consiglia un prodotto di pulizia non abrasivo da bagno o cucina. Si prega di prestare particolare attenzione a certi prodotti che potrebbero danneggiare la parte metallica dello scarico dentro la vasca. Dopo un po' di tempo, i prodotti abrasivi causeranno la scomparsa del aspetto lucido.

Cura e manutenzione

In caso di graffi verificatisi durante l'installazione, questi possono essere rimossi sfregando con una carta vetrata impermeabile di 2000 +, carta abrasiva ed acqua.

Successivamente re-lavare la superficie utilizzando un lucidante casalingo per metallo o strofinare un composto per automobili molto fine, (si può trovare presso rivenditori di automobili o nei negozi professionali di vernici per automobili). Non usare un lucidante per automobili.

Voor ingebruikname te verwijderen door de huiseigenaar / bewoner

Houd er rekening mee dat de evt. krimprijnen, luchtgaatjes, casting merken en vlekken op de onderzijde van het product (welke niet zichtbaar zijn wanneer het bad in de uiteindelijke positie gedraaid word) geen afbreuk doen aan de prestaties of garantie en derhalve niet als gebreken moeten worden aangemerkt.

De montage van het poten van het bad of de installatie van het bad zal worden gezien als aanvaarding van de kwaliteit. Wij raden u sterk aan een geschikt en gekwalificeerd installateur in te schakelen. De gebruiksaanwijzing dient in acht te worden genomen. Wij kunnen geen verantwoordelijkheid aanvaarden voor onjuiste installatie.

Volg de onderstaande instructies, indien u de buitenkant van uw bad wilt schilderen of aanpassen.

Reiniging

Hiervoor raden wij u aan niet-schurende badkamer of keuken schoonmaakmiddelen te gebruiken. Enige voorzicht is daarbij nodig aangezien sommige producten schade kunnen veroorzaken aan de metalen afvoer delen in het bad.

Schurende producten zullen leiden tot het verdwijnen van de glans loop van de tijd.

Reparatie & Onderhoud

Als er krassen ontstaan tijdens de installatie kunnen deze verwijderd worden door te wrijven met een zacht (2000 grit) waterproof schuurpapier en water.

Re-polish het oppervlak daarna met behulp van een huishoudelijk metaal polish of een zeer fijne auto wrifmiddel, verkrijgbaar bij autoreverancier of professionele autolak winkels. Gebruik geen auto-polish.

Kopia dla właściciela / użytkownika

Wszelkie ślady kurczenia materiału, pęcherzyki powietrza, ślady odlewu oraz plamy na zewnętrznej części produktu (tam, gdzie nie są one widoczne) nie wpływają negatywnie na jakość użytkowania produktu ani na gwarancję i dlatego nie powinny być traktowane jako wady.

Zamocowanie nóg wanny lub zainstalowanie wanny oznaczają zaakceptowanie jakości produktu. Zaleca się aby nasze produkty montowane były przez wykwalifikowanego fachowca. Przy montażu należy postępować zgodnie z instrukcją. W przypadku nieprawidłowego montażu firma nasza nie będzie ponosić odpowiedzialności.

W przypadku nakładania farby lub jakichkolwiek zmian dotyczących zewnętrznej części wanny należy postępować zgodnie z poniższą instrukcją.

Czyszczenie

Do czyszczenia naszych produktów zalecane jest używanie ogólnodostępnych środków, które nie mają właściwości ściernych. Należy jednak zachować szczególną ostrożność gdyż niektóre środki mogą doprowadzić do zniszczenia metalowych części we wnętrzu wanny. Środki o właściwościach ściernych powodują stopniowe zanikanie połysku.

Naprawa i konserwacja

Jeżeli w czasie montażu dojdzie do zarysowań, można je usunąć poprzez pocieranie drobnym, wodoodpornym papierem ściernym (2000) i wodą.

Powierzchnię należy następnie wypolerować przy pomocy środka do polerowania metalu lub bardzo drobnej samochodowej pasty lekkiścierniej, która jest dostępna w sklepach z kosmetykami samochodowymi. Nie należy stosować zwykłych środków do polerowania lakieru samochodowego.

Снять для использования домовладельцем/жильцом

Обратите внимание, что складки, отверстия для воздуха, следы литья и пятна на нижней части изделия (в местах, незаметных в вертикальном положении) не ухудшают функциональность или гарантию и не должны считаться дефектами.

Прикрепление ножек или установка ванны считается принятием качества. Настоятельно советуем воспользоваться услугами квалифицированного монтажника. Необходимо следовать инструкциям. Мы не несем ответственности за неправильную установку.

Если вы желаете покрасить или изменить внешний вид вашей ванны по своему вкусу, следуйте нижеуказанным инструкциям.

Мырка

Рекомендуем использовать любое неабразивное чистящее средство для ванной комнаты или кухни, однако некоторые продукты необходимо использовать с осторожностью, поскольку они могут повредить металлические дренажные части внутри ванны. Использование абразивных чистящих средств со временем приведет к исчезновению блеска покрытия.

Ремонт и обслуживание

Царапины, нанесенные во время установки, можно удалить путем шлифовки мелкой (с зернистостью 2000) водостойкой абразивной шкуркой и водой.

После шлифовки отполируйте поверхность при помощи домашнего средства для полировки металла или очень тонкой полировочной смеси для автомобилей, которую можно приобрести в автомобильном магазине или магазинах профессиональных автомобильных красок. Не используйте полироль для автомобилей.

Graffi più profondi possono richiedere un utilizzo iniziale di una carta più abrasiva. Se questo dovesse essere il caso, lavorare gradualmente verso l'alto con carta vetrata fine iniziando a 2000 ed incrementare di 200-250. Per ottenere risultati ottimali limitare la levigazione alla superficie più piccola possibile. Se si usano attrezzi elettrici per lucidare o levigare utilizzarli a bassa potenza.

E' possibile rimuovere i graffi molto fini senza l'uso di carte abrasive. Strofinare delicatamente con una spazzola morbida e una crema abrasiva o dentifricio. Successivamente pulire tutta l'area con acqua e re-levigare come prima.

Dipingere

Avendo una superficie liscia esterna, vasche e piedi sono facili da decorare utilizzando pitture ad olio o ad acqua. Prima di tutto strofinare la superficie con una carta abrasiva fine per formare un ancoraggio per incollare la tempera. Pulire accuratamente per rimuovere eventuali tracce di polvere prima di applicare la vernice. Usando una matita, contrassegnare il contorno di ciascun piede sulla vasca da bagno. **Importante:** Non dipingere oltre 5 mm in questa linea in quanto potrebbe portare una scarsa aderenza e possibile fallimento.

Seguendo le istruzioni del produttore della vernice, applicare la vernice alla vasca. Si consigliano due passate.

Raddoppiare il periodo di attesa tra le applicazioni. Utilizzare un piccolo rullo o pennello, applicando la vernice in modo casuale al fine di non creare linee di verniciatura.

Se si desidera dipingere i piedi seguire la procedura di cui sopra con uno spazzolino o vernice in spray, invece di un rullo.

Non dipingere la parte interna dei piedi in quanto potrebbe portare una scarsa aderenza e un possibile fallimento.

Voor diepere krassen dient grover schuurpapier als in eerste instantie worden gebruikt. Als dit het geval is start met een 600 of 800 schuurpapier en werk je weg omhoog tot 2000 grit in stappen van 200-250 grit. Schuur een zo klein mogelijk oppervlak voor de beste resultaten. Als u elektrisch gereedschap gebruikt voor zand of polish, gebruiken dan een ronddraaiend apparaat op lage snelheid.

Het is mogelijk om zeer fijne krassen te verwijderen zonder het gebruik van schuurpapier. Wrijf voorzichtig met een plastic pad of een licht schurende crème of tandpasta. Daarna reinigen met water en opnieuw polijsten als voorheen.

Verven

Vanwege het gladde buitenoppervlak zijn de baden en poten gemakkelijk te decoreren en te verven met behulp van verf op olie of waterbasis. Schuur het oppervlak licht op mbv een zeer fijn schuurpapier daarmee de verf later goed aanhecht.

Alvorens te verf aantebrengen dient het bad en poten stofvrij te zijn. Indien van toepassing, markeer met een potlood de omtrek van de poten op het bad. **Belangrijk:** Breng geen verf aan buiten de 5 mm boven deze lijn, daar dit kan leiden tot een slechte hechting en mogelijke mislukking.

Volg de instructies van de verffabrikant voor het aanbrengen van de verf. Wij adviseren twee lagen aan te brengen, met echter een verduubeling van de wachttijd tussen beide lagen. Gebruik een kleine roller of kwast, en breng de verf op een willekeurige wijze aan, zodat er geen verf lijnen ontstaan. Wil u de poten verven dan volgt u de bovenstaande procedure met behulp van een kleine borstel of verf spraybus in plaats van een roller. **Belangrijk:** Breng geen verf aan de binnenkant van de poot, aangezien dit zou kunnen leiden tot een slechte hechting en mogelijke mislukking.

Do głębszych zarysowań może być konieczne użycie grubszego papieru ściernego. W tym przypadku zalecamy rozpocząć pocieranie papierem o gradacji 600 lub 800 a następnie przechodzić stopniowo co 200-250 aż do 2000. W celu osiągnięcia jak najlepszych rezultatów należy polerować możliwie jak najmniejszą powierzchnię. W przypadku użycia narzędzi elektrycznych do szlifowania lub polerowania zalecane są narzędzia z tarczami obrotowymi ustawione na niskich obrotach.

Uzuwanie bardzo drobnych zarysowań jest możliwe bez konieczności zastosowania papieru ściernego. Zarysowanie należy delikatnie potrzebować plastikową szpatułką oraz lekko rysującym mleczkiem do czyszczenia lub pastą do zębów. Następnie umyć wodą i wypolerować jak powyżej.

Nakładanie farby

Gładka powierzchnia wanny i nóg ułatwią proces nałożenia farby wodnej lub olejnej.

Przed nałożeniem farby powierzchnię należy przetrzeć delikatnym papierem ściernym a następnie usunąć pozostały kurz. Jeżeli to konieczne, odrysuj ołówkiem kształt nóżki na wannie. **Uwaga:** Nie należy nakładać farby na więcej niż 5mm ponad linią.

Nałożyć farbę stosując się do zaleceń producenta farby. Nasza firma sugeruje nałożenie dwóch warstw wierzchnich oraz dwukrotne wydłużenie czasu suszenia kolejnych warstw.

Używając małego wałka lub pędzła należy nałożyć warstwę farby zwracając uwagę na to aby nie powstawały linie. Chłąc pomalować nóżki zastępując powyższą technikę używając małego pędzla lub aerosolu zamiast wałka.

Uwaga: nie należy nakładać farby wewnątrz nóżek.

Для первичной обработки более глубоких царапин может потребоваться более жесткая абразивная шкурка. В этом случае начните обработку шкуркой с зернистостью 600 или 800 и продолжайте работу, повышая жесткость абразивной шкурки с шагом 200–250 до 2000. Для получения наилучшего результата шлифуйте минимальную площадь. При использовании электроинструментов для шлифовки или полировки используйте планетарное устройство для обработки на низкой скорости.

Очень мелкие царапины можно убрать без использования абразивной шкурки. Осторожно потрите поверхность пластмассовой губкой и мягким абразивным кремообразным чистящим средством или зубной пастой. Затем смойте водой и отполируйте.

Окраска

Ванны и ножки с гладкой наружной поверхностью легко украсить при помощи масляной краски или краски на водной основе. Вначале потрите поверхность мелкой абразивной шкуркой, чтобы краска могла схватиться.

Тщательно вытрите, чтобы удалить пыль перед нанесением краски. В случае необходимости карандашом нарисуйте контур на ножки ванны. **Важно:** не наносите краску дальше 5 мм за линию, поскольку краска может плохо схватиться и позднее отстать.

Нанесите краску, следуя указаниям производителя краски. Советуем нанести краску в два слоя и удвоить срок высыхания перед нанесением следующего слоя. Используйте небольшой валик или кисточку и наносите краску в разных направлениях, чтобы избежать образования штрихов. Если вы хотите покрасить ножки, действуйте в соответствии с вышеуказанным, используя небольшую кисточку или распыляемую краску вместо валика.

Важно: не окрашивайте внутреннюю поверхность ножек, поскольку краска здесь может плохо схватиться и позднее отстать.