



## HBV 735 SS Мультифункциональный духовой шкаф с режимом турбо



HydroClean



SurroundTemp



70L



Plus Extension  
Telescopic  
Guide

### ОПИСАНИЕ

Мультифункциональный духовой шкаф с режимом турбо

### КОЛЛЕКЦИЯ

Easy

### ЦВЕТ



### КОД

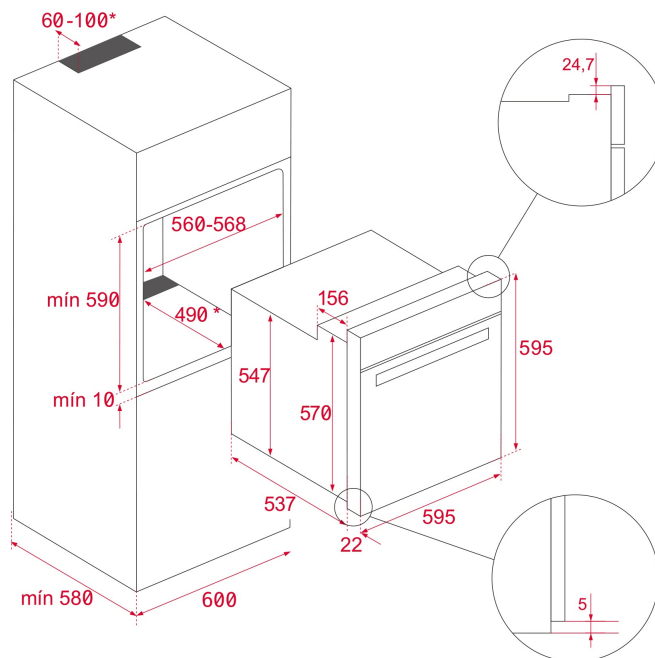
REF. 41560210  
EAN. 8421152154403

**ХАРАКТЕРИСТИКИ**

Мультифункциональный духовой шкаф с режимом турбо  
Температурный диапазон 50-250 °С  
9 режимов приготовления  
Объем 70 л  
Hydroclean® ECO  
Фиксированные глянцевые регуляторы с металлическим ободком  
Стальная матовая панель управления + сенсорный программатор  
Таймер  
Нержавеющая сталь с защитным покрытием от следов пальцев  
Стандартные петли двери  
Неоткидной макси-гриль  
Протектор для защиты от ожога грилем  
Механический быстрый разогрев  
Режимы: разморозка, турборежим, PIZZA (нижний нагрев + турбо), ECO режим, макси-гриль + конвекция, верхний нагрев + нижний нагрев, макси-гриль, гриль, нижний нагрев  
Инновационное покрытие Slippery  
Динамическая система охлаждения (вентилятор с 1 скоростью)  
Рельефное дно камеры с углублением для воды для чистки Hydroclean  
Внутренняя поверхность дверцы из закалённого стекла  
Двухслойная термоизолированная дверца, 1 съёмное внутреннее стекло  
Телескопические направляющие на 1 уровне  
5-уровневые хромированные направляющие  
1 глубокий противень (50 мм) с покрытием Slippery, 1 стандартная решётка  
Класс энергопотребления A+  
Кабель 145 см + вилка  
Светодиодная подсветка 25 Вт  
Максимальная номинальная мощность 3125 Вт  
Сделано в Испании

## ГАБАРИТНЫЕ РАЗМЕРЫ

Высота изделия (мм): 595  
 Ширина изделия (мм): 595  
 Глубина изделия (мм):  
 537+22  
 Длина изделия (мм):  
 Вес нетто (кг): 27



## ТЕХНИЧЕСКИЕ ХАРАКТЕРИСТИКИ

### КОНКРЕТНЫЕ ОСОБЕННОСТИ

Сертификаты: N / CE / CCA / CB  
 Количество камер: 1  
 Эмалированная камера: Да  
 Регулятор минимальной температуры (°C): 50  
 Регулятор максимальной температуры (°C): 250  
 Выбор функции: 11+0  
 Количество функций приготовления: 9  
 Верхний нагрев + Нижний нагрев: Да  
 Гриль: Да  
 Функция Макси-гриль: Да  
 Макси-гриль + Конвекция: Да  
 Нижний нагрев: Да  
 Нижний нагрев + Турбо-режим (Пицца): Да  
 Турбо-режим: Да  
 Функция ECO: Да  
 Механический быстрый разогрев: Да  
 Сенсорное управление с программированием: Да  
 Система съёмных противней: Да  
 Количество направляющих для противней (уровней): 5  
 Телескопические направляющие с плавным скольжением: Да

## **ЭЛЕКТРОСОЕДИНЕНИЕ**

**Максимальная номинальная мощность (Вт):** 3215  
**Частота (Гц):** 50/60  
**Номинальное напряжение (В):** 220-240  
**Длина соединительного кабеля (см):** 150  
**Вилка:** Да  
**Энергопотребление внутренней подсветки (Вт):** 25

## **ЭНЕРГОПОТРЕБЛЕНИЕ**

**Энергопотребление на один цикл в нормальном режиме (кВт-ч):** 0,81  
**Энергопотребление на один цикл в режиме принудительной конвекции (кВт-ч):** 0,68  
**Нижний нагревательный элемент (Вт):** 1150  
**Гриль (Вт):** 1400  
**Макси-гриль (Вт):** 2500  
**Традиционный режим (Вт):** 2550  
**Турбо-режим (Вт):** 2000  
**Многофункциональный турбо-режим (Вт):** 22  
**Двигатель вентилятора охлаждения (Вт):** 18

## **СИСТЕМА БЕЗОПАСНОСТИ**

**Система блокировки панели:** Да  
**Защита гриля:** Да  
**Система защиты противней от опрокидывания:** Да  
**Предохранительный термостат:** Да

## **СИСТЕМА ОЧИСТКИ**

**Нержавеющая сталь с защитой от отпечатков пальцев:** Да  
**Эмаль Crystal Clean для лёгкой очистки (гляnceвая):** Да  
**Hydroclean PRO:** Да

## **АКСЕССУАРЫ**

**Глубокий противень (50 мм):** 1  
**Стандартная решётка:** 1

## **ЭНЕРГОЭФФЕКТИВНОСТЬ**

**Класс энергопотребления:** A+  
**Индекс энергоэффективности (EEI):** 81

