



## НСВ 6545 SS Мультифункциональный духовой шкаф



HydroClean



SurroundTemp



70L



Plus Extension  
Telescopic  
Guide

### ОПИСАНИЕ

Мультифункциональный духовой шкаф

### КОЛЛЕКЦИЯ

Universo

### ЦВЕТ



### КОД

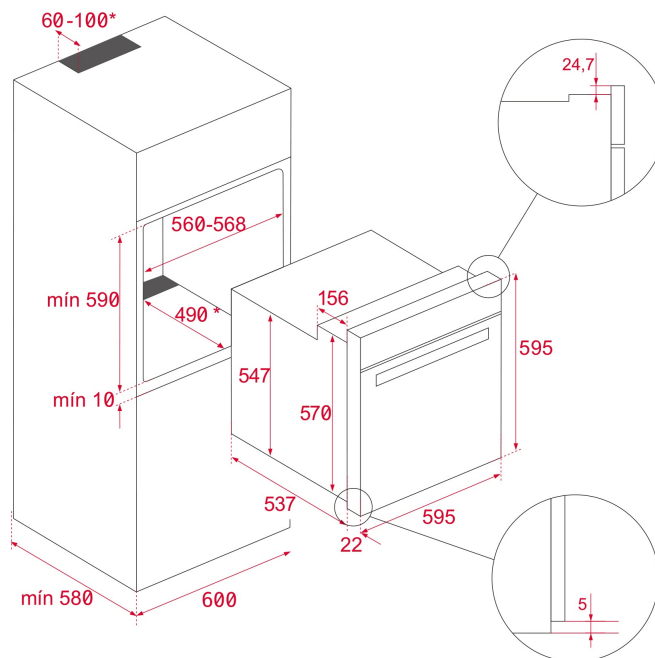
REF. 111020020  
EAN. 8434778011135

**ХАРАКТЕРИСТИКИ**

Мультифункциональный духовой шкаф  
Температурный диапазон 50-250 °C  
9 режимов + Hydroclean® PRO  
Объем: 70 л  
Чёрное стекло /нержавеющая сталь с покрытием от следов пальцев  
Режим турбо  
Стальная матовая панель управления+ сенсорный программатор  
Утапливаемые регуляторы  
Стандартные петли двери  
Макси-гриль  
Протектор для защиты от ожога грилем  
Режимы: верхний+нижний нагрев, ECO, гриль, макси-гриль, макси-гриль+конвекция, нижний нагрев, турбо, нижний нагрев + турбо (Pizza), разморозка Механический быстрый разогрев  
Инновационное покрытие Slippery  
Динамическая система охлаждения (вентилятор с 1-ой скоростью)  
Рельефное дно камеры с углублением для воды для чистки Hydroclean  
Внутренняя поверхность дверцы из закалённого стекла  
2-хслойная термоизолированная дверца  
1 съёмное внутреннее стекло  
Телескопические направляющие Easy Slide на 1 уровне  
5-ти уровневые хромированные направляющие закреплены без отверстий в камере (чтобы избежать потерь тепла)  
Увеличенный зазор между камерой и частью шкафа, касающейся мебели (для улучшения термоизоляции)  
1 глубокий противень (50 мм) с покрытием Slippery (увеличенная поверхность противня: 459\*353 мм, противень без отверстий по периметру для лучшей чистки, воздушные зазоры по всему периметру между камерой и противнем для лучшей циркуляции горячего воздуха)  
1 стандартная решётка  
Класс энергопотребления A+  
Кабель 110 см без вилки  
Подсветка галогеновой лампой 25 В  
Сделано в Испании

## ГАБАРИТНЫЕ РАЗМЕРЫ

Высота изделия (мм): 595  
 Ширина изделия (мм): 595  
 Глубина изделия (мм):  
 537+22  
 Длина изделия (мм):  
 Вес нетто (кг): 27



## ТЕХНИЧЕСКИЕ ХАРАКТЕРИСТИКИ

### КОНКРЕТНЫЕ ОСОБЕННОСТИ

Сертификаты: N / CE / CCA / CB/ EAC  
 Количество камер: 1  
 Эмалированная камера: Да  
 Регулятор минимальной температуры (°C): 50  
 Регулятор максимальной температуры (°C): 250  
 Выбор функции: 11+0  
 Количество функций приготовления: 9  
 Верхний нагрев + Нижний нагрев: Да  
 Гриль: Да  
 Функция Макси-гриль: Да  
 Макси-гриль + Конвекция: Да  
 Нижний нагрев: Да  
 Нижний нагрев + Турбо-режим (Пицца): Да  
 Турбо-режим: Да  
 Функция ECO: Да  
 Механический быстрый разогрев: Да  
 Сенсорное управление с программированием: Да  
 Система съёмных противней: Да  
 Количество направляющих для противней (уровней): 5

## ЭЛЕКТРОСОЕДИНЕНИЕ

Максимальная номинальная мощность (Вт): 3215  
Частота (Гц): 50/60  
Номинальное напряжение (В): 220-240  
Длина соединительного кабеля (см): 110  
Энергопотребление внутренней подсветки (Вт): 25

## ЭНЕРГОПОТРЕБЛЕНИЕ

Энергопотребление на один цикл в нормальном режиме (кВт-ч): 0,86  
Энергопотребление на один цикл в режиме принудительной конвекции (кВт-ч): 0,68  
Нижний нагревательный элемент (Вт): 1150  
Гриль (Вт): 1400  
Макси-гриль (Вт): 2500  
Традиционный режим (Вт): 2550  
Турбо-режим (Вт): 2000  
Многофункциональный турбо-режим (Вт): 22  
Двигатель вентилятора охлаждения (Вт): 18

## СИСТЕМА БЕЗОПАСНОСТИ

Система блокировки панели: Да  
Защита гриля: Да  
Система защиты противней от опрокидывания: Да  
Предохранительный термостат: Да

## СИСТЕМА ОЧИСТКИ

Нержавеющая сталь с защитой от отпечатков пальцев: Да  
Эмаль Crystal Clean для лёгкой очистки (гляnceвая): Да  
Hydroclean PRO: Да

## АКСЕССУАРЫ

Глубокий противень (50 мм): 1  
Стандартная решётка: 1

## ЭНЕРГОЭФФЕКТИВНОСТЬ

Класс энергопотребления: A+  
Индекс энергоэффективности (EEI): 81



HCB 6545 SS

ЭНЕРГЕТИЧЕСКАЯ НАКЛЕЙКА

The energy label for the TEKA HCB 6545 SS is a vertical rectangular sticker with a blue border. At the top left is the European Union flag. To its right is the word "ENERG" in large blue letters, with "енергия - енергія" in smaller text below it. Further right are two circular icons: one with "Y IIA" and another with "IE IA". Below this header, the brand name "TEKA" and model "HCB 6545" are printed. A small icon of a washing machine is shown with a blue power cord. The central part of the label features a vertical scale of energy efficiency classes from A+++ (dark green) at the top to D (red) at the bottom. A black arrow points to the A+ class. Below the scale, there are two boxes: the first shows a washing machine icon and "70 L"; the second shows a washing machine icon and "0.80 kWh/cycle\*". Below these, another box shows a washing machine icon and "0.68 kWh/cycle\*". At the very bottom, there is a line of small text in multiple languages: "\* за цикл / per cycle / porcion - zyklos / πρόγραμμα / ciclo / tsükkel / ohjelma / ciklus / ciklus / ciklu / ciklus / cykl / ciclo / program / cyclel" and the date "65/2014".