



HLB 850 BLACK-SS Мультифункциональный духовой шкаф с режимом турбо



HydroClean



SurroundTemp



70 L



Plus Extension
Telescopic
Guide



SoftClose

ОПИСАНИЕ

Мультифункциональный духовой шкаф с режимом турбо

КОЛЛЕКЦИЯ

Maestro

ЦВЕТ



КОД

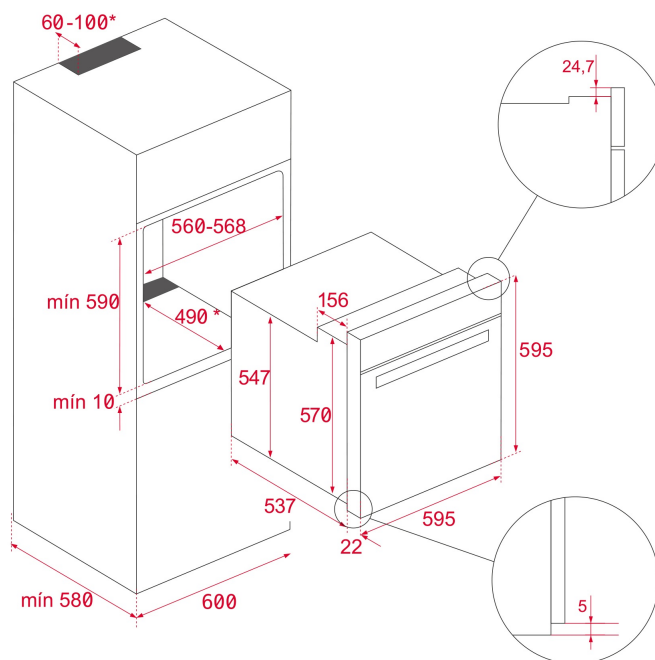
REF. 41560290
EAN. 8421152154526

ХАРАКТЕРИСТИКИ

Мультифункциональный духовой шкаф с режимом турбо
Температурный диапазон 50-250 °С
9 режимов приготовления + HydroClean® PRO
Объём 70 л
Фиксированные глянцевые регуляторы с металлическим ободком
Стеклопанель сенсорная панель управления + жидкокристаллический бело-красный дисплей
Нержавеющая сталь с защитным покрытием от следов пальцев
Плавный доводчик двери SoftClose, легко снимаемая дверца
Откидной макси-гриль с углом раскрытия 22,5°
Протектор для защиты от ожога грилем
Механический быстрый разогрев
Режимы: разморозка, турборежим, PIZZA (нижний нагрев + турбо), ECO режим, макси-гриль + конвекция, верхний нагрев + нижний нагрев, макси-гриль, гриль, нижний нагрев
Инновационное покрытие Slippery
Динамическая система охлаждения (вентилятор с 1 скоростью)
Рельефное дно камеры с углублением для воды для чистки Hydroclean
Внутренняя поверхность дверцы из закалённого стекла
Трёхслойная термоизолированная дверца, 2 съёмных внутренних стекла
Блокировка для безопасности детей (таймер)
Телескопические направляющие Easy Slide на 1 уровне
5-уровневые хромированные направляющие
1 глубокий противень (50 мм) с покрытием Slippery, 1 противень для выпечки с покрытием Slippery, 1 усиленная решётка
Класс энергопотребления A+
Кабель 143 мм + вилка
Подсветка лампой накаливания 25 Вт
Максимальная номинальная мощность 3215 Вт
Сделано в Испании

ГАБАРИТНЫЕ РАЗМЕРЫ

Высота изделия (мм): 595
 Ширина изделия (мм): 595
 Глубина изделия (мм):
 537+22
 Длина изделия (мм):
 Вес нетто (кг): 28



ТЕХНИЧЕСКИЕ ХАРАКТЕРИСТИКИ

КОНКРЕТНЫЕ ОСОБЕННОСТИ

Сертификаты: N / CE / CCA / CB/SASO
 Количество камер: 1
 Эмалированная камера: Да
 Регулятор минимальной температуры (°C): 50
 Регулятор максимальной температуры (°C): 250
 Выбор функции: 11+0
 Количество функций приготовления: 9
 Верхний нагрев + Нижний нагрев: Да
 Гриль: Да
 Функция Макси-гриль: Да
 Макси-гриль + Конвекция: Да
 Нижний нагрев: Да
 Нижний нагрев + Турбо-режим (Пицца): Да
 Турбо-режим: Да
 Функция ECO: Да
 Механический быстрый разогрев: Да
 Сенсорное управление с программированием: Да
 Система съёмных противней: Да
 Количество направляющих для противней (уровней): 5
 Телескопические направляющие с плавным скольжением:
 Да

Опускающийся гриль: Да
Плавное закрытие дверцы SoftClose: Да

ЭЛЕКТРОСОЕДИНЕНИЕ

Максимальная номинальная мощность (Вт): 3215
Частота (Гц): 50/60
Номинальное напряжение (В): 220-240
Длина соединительного кабеля (см): 150
Вилка: Да
Энергопотребление внутренней подсветки (Вт): 25

ЭНЕРГОПОТРЕБЛЕНИЕ

Энергопотребление на один цикл в нормальном режиме (кВт-ч): 0,81
Энергопотребление на один цикл в режиме принудительной конвекции (кВт-ч): 0,68
Нижний нагревательный элемент (Вт): 1150
Гриль (Вт): 1400
Макси-гриль (Вт): 2500
Традиционный режим (Вт): 2550
Турбо-режим (Вт): 2000
Многофункциональный турбо-режим (Вт): 22
Двигатель вентилятора охлаждения (Вт): 18

СИСТЕМА БЕЗОПАСНОСТИ

Система блокировки панели: Да
Защита гриля: Да
Система защиты противней от опрокидывания: Да
Предохранительный термостат: Да

СИСТЕМА ОЧИСТКИ

Эмаль Crystal Clean для лёгкой очистки (глянцевая): Да
Hydroclean PRO: Да

АКСЕССУАРЫ

Противень для выпечки: 1
Глубокий противень (50 мм): 1
Усиленная решётка: 1

ЭНЕРГОЭФФЕКТИВНОСТЬ

Класс энергопотребления: A+
Индекс энергоэффективности (EEI): 81



HLB 850 BLACK-SS

ЭНЕРГЕТИЧЕСКАЯ НАКЛЕЙКА

ENERGY
енергия - енергетика

TEKA HLB 850

A+++
A++
A+ **A+**
A
B
C
D

70 L

0.87 kWh/cycle*
0.68 kWh/cycle*

* цикъл - cycle; portion - zylka; программа - ciclo; tsaklet - shjema - ciklus; ciklus - cikl; ciklu - ciklus - cycle; cikli - ciklu - program - cykel

65/2014