

**TEKA**

**SteamGourmet HLB 8550 SC** Мультифункциональный духовой шкаф с пароваркой и режимом турбо



HydroClean



SurroundTemp



70 L



Plus Extension  
Telescopic  
Guide



SoftClose

**ОПИСАНИЕ**

Мультифункциональный духовой шкаф с пароваркой и режимом турбо

**КОЛЛЕКЦИЯ**

Urban

**ЦВЕТ**

**КОД**

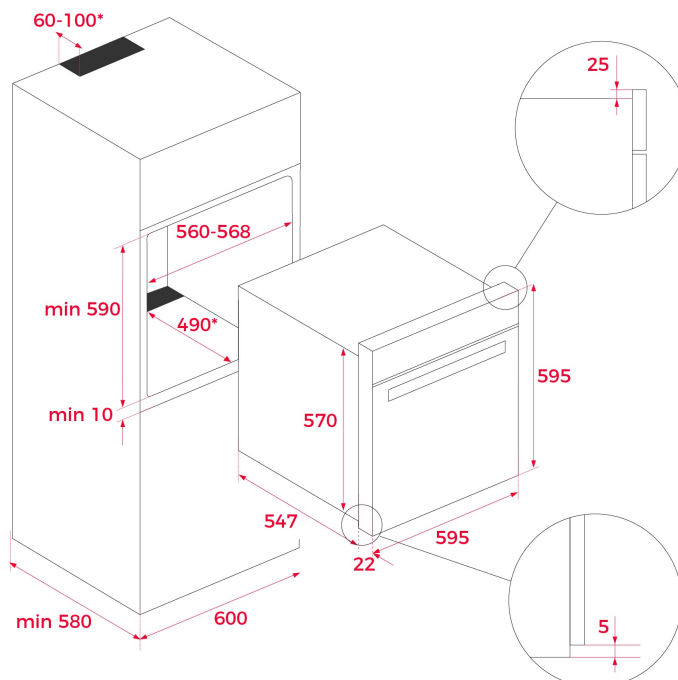
REF. 111200001  
EAN. 8434778024777

## ХАРАКТЕРИСТИКИ

Мультифункциональный духовой шкаф с пароваркой и режимом турбо  
Стекланный фасад без рамки  
Температурный диапазон 30-270 °C  
Температурный диапазон для функций с паром 35-100 °C  
12 режимов приготовления + HydroClean® PRO + декальцинация  
Объём 70 л  
Фиксированные регуляторы  
Стекланная сенсорная панель управления + жидкокристаллический белый дисплей  
Плавный доводчик двери SoftClose, легко снимаемая дверца  
Неоткидной макси-гриль  
Протектор для защиты от ожога грилем  
Автоматический быстрый разогрев  
Режимы: турборежим, PIZZA (нижний нагрев + турбо), ECO режим, верхний нагрев + нижний нагрев + конвекция, верхний нагрев + нижний нагрев, макси-гриль, гриль, нижний нагрев  
Режимы пароварки: 100% пар, разогрев (регенерация), верхний + нижний нагрев + пар, турборежим с паром  
Пиролитическое покрытие Slippery  
Тангенциальная система охлаждения (вентилятор с 2-мя скоростями)  
Рельефное дно камеры с углублением для воды для чистки Hydroclean  
Внутренняя поверхность дверцы из закалённого стекла  
Трёхслойная термоизолированная дверца, 2 съёмных внутренних стекла  
Автоматическое отключение при открытии дверцы  
Блокировка для безопасности детей (таймер)  
Телескопические направляющие Easy Slide на 1 уровне  
5-уровневые хромированные направляющие закреплены без отверстий в камере  
1 глубокий противень (50 мм) с покрытием Slippery, 1 усиленная решётка  
1 противень для выпечки, 1 перфорированный противень из нержавеющей стали  
Класс энергопотребления A+  
Кабель 150 см с вилкой  
Подсветка галогеновой лампой 25 Вт  
Максимальная номинальная мощность 3215 Вт  
Сделано в Испании

## ГАБАРИТНЫЕ РАЗМЕРЫ

Высота изделия (мм): 595  
 Ширина изделия (мм): 595  
 Глубина изделия (мм):  
 537+22  
 Длина изделия (мм):  
 Вес нетто (кг): 32



## ТЕХНИЧЕСКИЕ ХАРАКТЕРИСТИКИ

### КОНКРЕТНЫЕ ОСОБЕННОСТИ

Сертификаты: CE/CB  
 Количество камер: 1  
 Эмалированная камера: Да  
 Регулятор минимальной температуры (°C): 30  
 Регулятор максимальной температуры (°C): 270  
 Выбор функции: МЕСН  
 Количество функций приготовления: 11  
 Верхний нагрев + Нижний нагрев: Да  
 Функция Макси-гриль: Да  
 Верхний нагрев + Нижний нагрев + Конвекция: Да  
 Гриль + Конвекция: Да  
 Нижний нагрев: Да  
 Нижний нагрев + Турбо-режим (Пицца): Да  
 Турбо-режим: Да  
 Функция ECO: Да  
 Автоматический быстрый разогрев: Да  
 Система съёмных противней: Да  
 Количество направляющих для противней (уровней): 5  
 Телескопические направляющие с плавным скольжением: Да  
 Принудительная тангенциальная вентиляция, 1 скорость: Да

Плавное закрытие дверцы SoftClose: Да

## ЭЛЕКТРОСОЕДИНЕНИЕ

Максимальная номинальная мощность (Вт): 3215  
Частота (Гц): 50/60  
Номинальное напряжение (В): 220/240  
Длина соединительного кабеля (см): 150  
Вилка: Да  
Энергопотребление внутренней подсветки (Вт): 25

## ЭНЕРГОПОТРЕБЛЕНИЕ

Энергопотребление на один цикл в нормальном режиме (кВт-ч): 0,83  
Энергопотребление на один цикл в режиме принудительной конвекции (кВт-ч): 0,68  
Нижний нагревательный элемент (Вт): 1150  
Гриль (Вт): 1400  
Макси-гриль (Вт): 2500  
Традиционный режим (Вт): 2550  
Турбо-режим (Вт): 2000  
Многофункциональный турбо-режим (Вт): 22  
Двигатель вентилятора охлаждения (Вт): 18

## СИСТЕМА БЕЗОПАСНОСТИ

Автоматическое отключение при открытии дверцы: Да  
Система блокировки панели: Да  
Защита гриля: Да  
Система защиты противней от опрокидывания: Да  
Предохранительный термостат: Да

## СИСТЕМА ОЧИСТКИ

Эмаль Crystal Clean для лёгкой очистки (глянцевая): Да  
Hydroclean PRO: Да

## АКСЕССУАРЫ

Противень для выпечки: 1  
Глубокий противень (50 мм): 1  
Усиленная решётка: 1  
Противень для выпечки (нижняя камера): 1  
Глубокий противень (нижняя камера) (50 мм): 1

## ЭНЕРГОЭФФЕКТИВНОСТЬ

Класс энергопотребления: A+  
Индекс энергоэффективности (EEI): 81



# SteamGourmet HLB 8550 SC

## ЭНЕРГЕТИЧЕСКАЯ НАКЛЕЙКА

