

TEKA

HLC 844 C BLACK-SS Компактный multifункциональный духовой шкаф с функциями микроволновой печи и режимом турбо



HydroClean



SurroundTemp



40L



Defrost By
Time



Defrost By
Weight

ОПИСАНИЕ

Компактный multifункциональный духовой шкаф с функциями микроволновой печи и режимом турбо

КОЛЛЕКЦИЯ

Maestro

ЦВЕТ

КОД

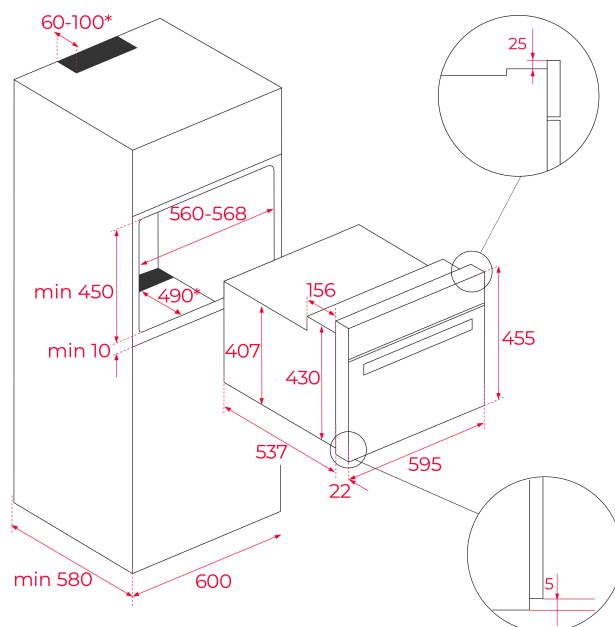
REF. 40587602
EAN. 8421152145463

ХАРАКТЕРИСТИКИ

Компактный multifunctional духовой шкаф с функциями микроволновой печи и режимом turbo
Температурный диапазон 50-250 °C
11 режимов приготовления
Объём 40 л
Hydroclean® ECO
Фиксированные глянцевые регуляторы с металлическим ободком
Стеклопанель сенсорная панель управления с цифровым дисплеем
Механический селектор функций
Таймер
Нержавеющая сталь с защитным покрытием от следов пальцев
Стандартные петли двери
Гриль
Протектор для защиты от ожога грилем
Разморозка, турборежим, PIZZA (нижний нагрев + turbo), ECO режим
5 уровней мощности микроволн (1000 Вт)
Быстрое включение режима микроволн одной кнопкой
Быстрый старт +30 сек.
Разморозка во времени и весу
Инновационное покрытие Slippery
Тангенциальная система охлаждения
Рельефное дно камеры с углублением для воды для чистки Hydroclean
Внутренняя поверхность дверцы из закалённого стекла
Трёхслойная термоизолированная дверца
Автоматическое отключение при открытии дверцы
Блокировка для безопасности детей
4x-уровневые хромированные направляющие
1 стеклянный противень, 1 усиленная решётка
Класс энергопотребления A+
Кабель 105 см + вилка
Подсветка галогенной лампой G9 25 Вт
Максимальная номинальная мощность 3400 Вт
Сделано в Испании / Португалии

ГАБАРИТНЫЕ РАЗМЕРЫ

Высота изделия (мм): 455
 Ширина изделия (мм): 595
 Глубина изделия (мм): 559
 Длина изделия (мм):
 Вес нетто (кг): 30,0



ТЕХНИЧЕСКИЕ ХАРАКТЕРИСТИКИ

КОНКРЕТНЫЕ ОСОБЕННОСТИ

Сертификаты: CE/CB
 Количество камер: 1
 Эмалированная камера: Да
 Регулятор минимальной температуры (°C): 50
 Регулятор максимальной температуры (°C): 250
 Выбор функции: Mechanical
 Количество функций приготовления: 11
 Верхний нагрев + Нижний нагрев: Да
 Функция Макси-гриль: Да
 Верхний нагрев + Нижний нагрев + Конвекция: Да
 Макси-гриль + Конвекция: Да
 Нижний нагрев: Да
 Нижний нагрев + Турбо-режим (Пицца): Да
 Турбо-режим: Да
 Функция ECO: Да
 Сенсорное управление с программированием: Да
 Система съёмных противней: Да
 Количество направляющих для противней (уровней): 5
 Количество направляющих для противней (уровней) (нижняя камера): 0
 Принудительная тангенциальная вентиляция, 1 скорость: Да

Микроволны: Да
Микроволны + Гриль: Да
Микроволны + Турбо-режим: Да
Размораживание микроволнами: Да
Количество уровней мощности: 5
Быстрый запуск, секунды: Да
Тангенциальная вентиляция: Да

ЭЛЕКТРОСОЕДИНЕНИЕ

Максимальная номинальная мощность (Вт): 3400
Частота (Гц): 50
Номинальное напряжение (В): 220-240
Длина соединительного кабеля (см): 110
Энергопотребление внутренней подсветки (Вт): 25

ЭНЕРГОПОТРЕБЛЕНИЕ

Нижний нагревательный элемент (Вт): 1000
Макси-гриль (Вт): 2500
Традиционный режим (Вт): 2100
Турбо-режим (Вт): 1600
Многофункциональный турбо-режим (Вт): 30
Двигатель вентилятора охлаждения (Вт): 18

СИСТЕМА БЕЗОПАСНОСТИ

Автоматическое отключение при открытии дверцы: Да
Система блокировки панели: Да
Функция защитной блокировки от детей: Да
Защита гриля: Да
Система защиты противней от опрокидывания: Да
Предохранительный термостат: Да

СИСТЕМА ОЧИСТКИ

Нержавеющая сталь с защитой от отпечатков пальцев: Да
Эмаль Crystal Clean для лёгкой очистки (глянцевая): Да
Hydroclean ECO: Да

АКСЕССУАРЫ

Стекланный противень: 1
Усиленная решётка: 1

