



HRV 6400 ANTHRACITE-OB Многофункциональный духовой шкаф с режимом турбо



HydroClean



SurroundTemp



70 L



Plus Extension
Telescopic
Guide

ОПИСАНИЕ

Многофункциональный духовой шкаф с режимом турбо

КОЛЛЕКЦИЯ

COUNTRY

ЦВЕТ



КОД

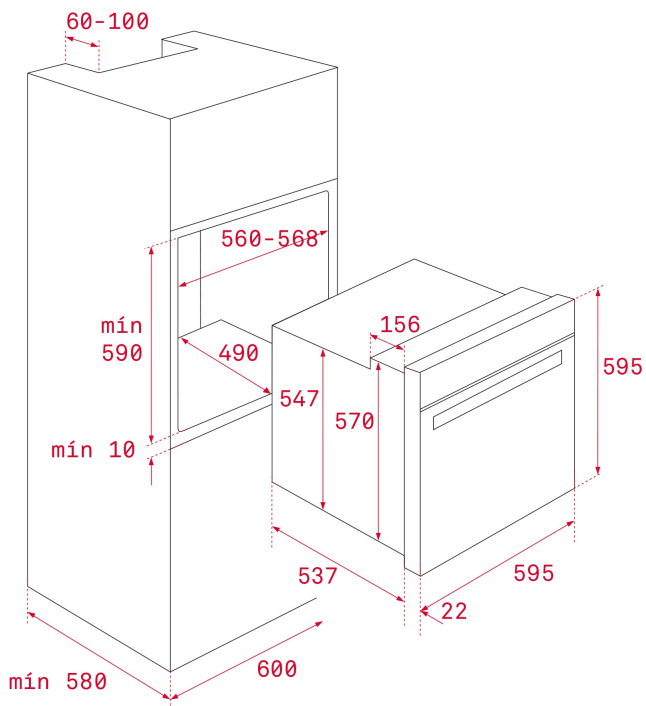
REF. 111010014
EAN. 8434778008654

ХАРАКТЕРИСТИКИ

Мультифункциональный духовой шкаф с режимом турбо
9 режимов приготовления + HydroClean® PRO
Объём 70 л
Аксессуары в цвете «состаренная бронза»
Матовое текстурированное покрытие
Сенсорный программатор
Стандартные петли двери
Неоткидной макси-гриль 2 500 Вт
Протектор для защиты от ожога грилем
Механический быстрый разогрев
Режимы: верхний+нижний нагрев, максигриль+вентилятор,
гриль, максигриль, ECO (гриль+вентилятор), нижний
нагрев+турбо (пицца), нижний нагрев, турбо, разморозка,
Hydroclean (чистка стаканом воды за 24 минуты)
Инновационное покрытие Slippery
Динамическая система охлаждения (вентилятор с 1
скоростью)
Рельефное дно камеры с углублением для воды для чистки
Hydroclean
Внутренняя поверхность дверцы из закалённого стекла
Двухслойная термоизолированная дверца, 1 съёмное
внутреннее стекло
Система против переворачивания противня
Термостат безопасности
Блокировка для безопасности детей (таймер)
Температурный диапазон 50-250 °С
Телескопические направляющие Easy Slide на 1 уровне
5-уровневые хромированные направляющие
1 глубокий противень (50 мм) с покрытием Slippery
1 противень для выпечки
1 стандартная решётка
Класс энергопотребления A+
Кабель 150 см с вилкой
Подсветка лампой накаливания 25 Вт
Охлаждающий вентилятор 18 Вт
Максимальная номинальная мощность 3215 Вт
Сделано в Испании

ГАБАРИТНЫЕ РАЗМЕРЫ

Высота изделия (мм): 595
 Ширина изделия (мм): 595
 Глубина изделия (мм):
 537+22
 Длина изделия (мм):
 Вес нетто (кг): 27



ТЕХНИЧЕСКИЕ ХАРАКТЕРИСТИКИ

КОНКРЕТНЫЕ ОСОБЕННОСТИ

Сертификаты: N / CE / CCA / CB/ EAC
 Количество камер: 1
 Эмалированная камера: Да
 Регулятор минимальной температуры (°C): 50
 Регулятор максимальной температуры (°C): 250
 Выбор функции: 11+0
 Количество функций приготовления: 9
 Количество ячеек памяти: 2
 Верхний нагрев + Нижний нагрев: Да
 Гриль: Да
 Функция Макси-гриль: Да
 Макси-гриль + Конвекция: Да
 Нижний нагрев: Да
 Нижний нагрев + Турбо-режим (Пицца): Да
 Турбо-режим: Да
 Функция ECO: Да
 Механический быстрый разогрев: Да
 Сенсорное управление с программированием: Да
 Система съёмных противней: Да
 Количество направляющих для противней (уровней): 5

ЭЛЕКТРОСОЕДИНЕНИЕ

Максимальная номинальная мощность (Вт): 3215
Частота (Гц): 50/60
Номинальное напряжение (В): 220/240
Длина соединительного кабеля (см): 150
Вилка: Да
Энергопотребление внутренней подсветки (Вт): 25

ЭНЕРГОПОТРЕБЛЕНИЕ

Энергопотребление на один цикл в нормальном режиме (кВт-ч): 0,81
Энергопотребление на один цикл в режиме принудительной конвекции (кВт-ч): 0,68
Нижний нагревательный элемент (Вт): 1150
Гриль (Вт): 1400
Макси-гриль (Вт): 2500
Традиционный режим (Вт): 2550
Турбо-режим (Вт): 2000
Многофункциональный турбо-режим (Вт): 22
Двигатель вентилятора охлаждения (Вт): 18

СИСТЕМА БЕЗОПАСНОСТИ

Система блокировки панели: Да
Защита гриля: Да
Система защиты противней от опрокидывания: Да
Предохранительный термостат: Да

СИСТЕМА ОЧИСТКИ

Эмаль Crystal Clean для лёгкой очистки (гляnceвая): Да
Hydroclean PRO: Да

АКСЕССУАРЫ

Противень для выпечки: 1
Глубокий противень (50 мм): 1
Стандартная решётка: 1
Противень для выпечки (нижняя камера): 1
Глубокий противень (нижняя камера) (50 мм): 1

ЭНЕРГОЭФФЕКТИВНОСТЬ

Класс энергопотребления: A+
Индекс энергоэффективности (EEI): 81



HRB 6400 ANTHRACITE-OB

ЭНЕРГЕТИЧЕСКАЯ НАКЛЕЙКА

The energy label for the TEKA HRB 6400 is a vertical rectangular sticker with a blue border. At the top left is the European Union flag. To its right is the word "ENERG" in large blue letters, with "енергия - енергія" in smaller text below it. Further right are two circular icons: one with "Y IIA" and another with "IE IA". Below this header, the brand name "TEKA" and model "HRB 6400" are printed. A small icon of a washing machine is shown with a blue power cord. The central part of the label features a vertical scale of energy efficiency classes from A+++ (dark green) at the top to D (red) at the bottom. A black arrow points to the A+ class. Below the scale, there are two boxes: the first shows a washing machine icon and "70 L"; the second shows a washing machine icon and "0.81 kWh/cycle*". Below these, another box shows a washing machine icon and "0.68 kWh/cycle*". At the very bottom, there is a line of small text in multiple languages: "* за цикл / per cycle / porcion - zyklos / porpoyajua - ciclo / tsikkeli - ohjelma - ciklus ciklus - cikls - ciklu - ciklus - cykl - ciclo - program - cykles" and the date "65/2014".