



HSB 740 G SS Газовый духовой шкаф с газовым грилем



Plus Extension
Telescopic
Guide

ОПИСАНИЕ

Газовый духовой шкаф с газовым грилем

КОЛЛЕКЦИЯ

Total

ЦВЕТ



КОД

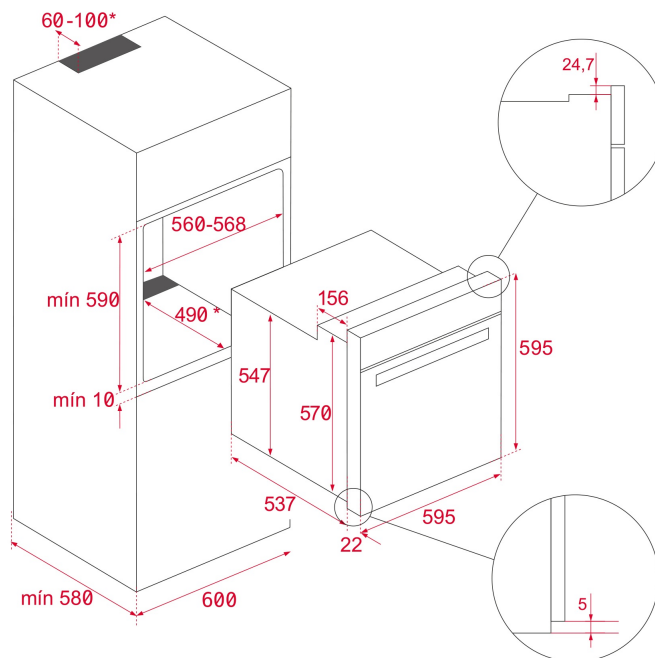
REF. 111040001
EAN. 8434778000085

ХАРАКТЕРИСТИКИ

Газовый духовой шкаф с газовым грилем
Температурный диапазон 160-250°C
4 режима приготовления: гриль, нижний нагрев+вентилятор, нижний нагрев, разморозка
Фиксированные глянцевые регуляторы с металлическим ободком
Таймер без отключения
Стальная матовая панель управления + механический программатор
Нержавеющая сталь с защитным покрытием от следов пальцев
Стандартные петли двери
Газовый гриль
Защита от ожога грилем
Автоподжиг и Газ-контроль
Тепловая мощность нижнего нагрева: 2 400 В
Тепловая мощность гриля: 1 800 В
Охлаждающий вентилятор в камере на 18 В
Тангенциальное охлаждение снаружи камеры и двери
Отвод пара через верх камеры
Легкоочищающееся покрытие Crystal Clean в камере и на противнях
Боковые стенки с каталитическими панелями
Двухслойная термоизолированная дверца
Система против переворачивания противня
Термостат безопасности
1 съёмное внутреннее стекло
5-уровневые хромированные направляющие
1 уровень телескопических направляющих
1 глубокий противень (50 мм), 1 стандартная решётка
Подсветка лампой накаливания 25 Вт
Максимальная номинальная мощность 70 Вт
Класс энергопотребления А
Сделано в Испании

ГАБАРИТНЫЕ РАЗМЕРЫ

Высота изделия (мм): 595
 Ширина изделия (мм): 595
 Глубина изделия (мм):
 543+22
 Длина изделия (мм):
 Вес нетто (кг): 30



ТЕХНИЧЕСКИЕ ХАРАКТЕРИСТИКИ

КОНКРЕТНЫЕ ОСОБЕННОСТИ

Сертификаты: CB / EAC
 Количество камер: 1
 Эмалированная камера: Да
 Регулятор минимальной температуры (°C): 150
 Регулятор максимальной температуры (°C): 240
 Выбор функции: 3+4
 Количество функций приготовления: 5
 Гриль: Да
 Нижний нагрев: Да
 Нижний нагрев + Конвекция: Да
 Таймер обратного отсчёта: Да
 Система съёмных противней: Да
 Количество направляющих для противней (уровней): 5
 Принудительная тангенциальная вентиляция, 1 скорость: Да

ЭЛЕКТРОСОЕДИНЕНИЕ

Максимальная номинальная мощность (Вт): 70W
 Частота (Гц): 50/60
 Номинальное напряжение (В): 220-240
 Длина соединительного кабеля (см): 110

Энергопотребление внутренней подсветки (Вт): 25

ЭНЕРГОПОТРЕБЛЕНИЕ

Энергопотребление на один цикл в нормальном режиме (кВт-ч): 1.31

Нижний нагревательный элемент (Вт): 2.350

Гриль (Вт): 1.9

Турбо-режим (Вт): 27

Многофункциональный турбо-режим (Вт): 27

Двигатель вентилятора охлаждения (Вт): 18

СИСТЕМА БЕЗОПАСНОСТИ

Защита гриля: Да

Система защиты противней от опрокидывания: Да

Предохранительный термостат: Да

СИСТЕМА ОЧИСТКИ

Нержавеющая сталь с защитой от отпечатков пальцев: Да

Эмаль Crystal Clean для лёгкой очистки (глянцевая): Да

АКСЕССУАРЫ

Глубокий противень (50 мм): 1

Стандартная решётка: 1

ЭНЕРГОЭФФЕКТИВНОСТЬ

Класс энергопотребления: A+

Индекс энергоэффективности (EEI): 73,6

