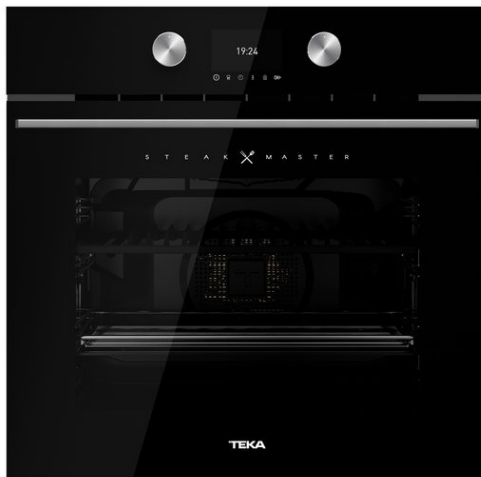


TEKA

STEAKMASTER NIGHT RIVER BLACK Мультифункциональный духовой шкаф Urban с 4" TFT-дисплеем, режимом турбо и 3-хуровневой пиролизической очисткой



DualClean



HydroClean



SurroundTemp

Plus Extension
Telescopic
Guide

Pyrolysis



SoftClose

ОПИСАНИЕ

Мультифункциональный духовой шкаф Urban с 4" TFT-дисплеем, режимом турбо и 3-хуровневой пиролизической очисткой

КОЛЛЕКЦИЯ

Urban

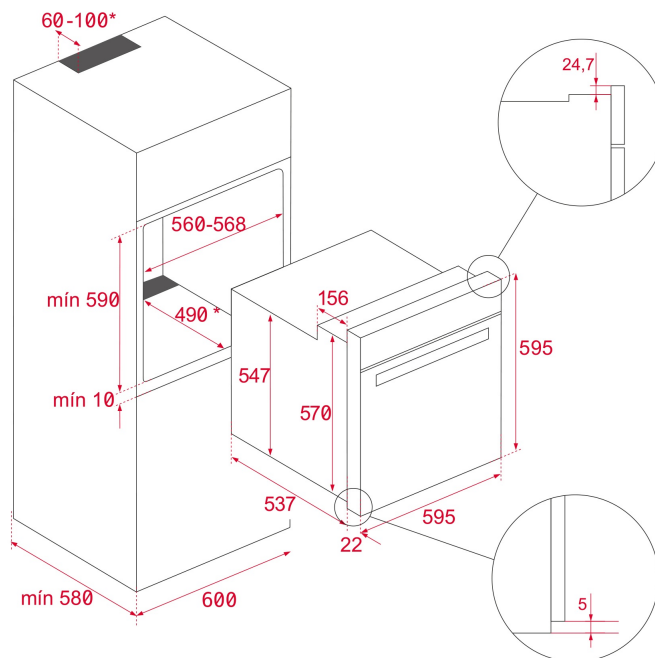
ЦВЕТ**КОД**REF. 111000036
EAN. 8434778012576

ХАРАКТЕРИСТИКИ

Мультифункциональный духовой шкаф с TFT-дисплеем, режимом турбо и 3-уровневой пиролизической очисткой
Эксклюзивная технология SteakGrill (нагрев до 700°C)
Режим Турбо
Температурный диапазон 30-270 °C
12 режимов приготовления + HydroClean® PRO
20 авторецептов для приготовления мяса за несколько минут: стейк, стейк рибай, антрекот, гамбургер и т.д.
3-уровневая пиролизическая очистка (до 500°C)
Объем 70 л
Фиксированные регуляторы с LED-подсветкой
Стеклопанель сенсорная панель управления + жидкокристаллический TFT бело-красный дисплей 4"
Плавный доводчик двери SoftClose
Легко снимаемая дверца
Откидной макси-гриль
Протектор для защиты от ожога грилем
Автоматический быстрый разогрев
Режимы: разморозка, турборежим, ферментация, PIZZA (нижний нагрев + турбо), ECO режим, верхний нагрев + нижний нагрев, гриль + нижний нагрев, гриль, макси-гриль, верхний нагрев + нижний нагрев + конвекция, нижний нагрев, медленное приготовление
Функция медленного приготовления
Инновационное покрытие Slippery
Тангенциальная система охлаждения (вентилятор с 2-мя скоростями)
Рельефное дно камеры с углублением для воды для чистки Hydroclean
Внутренняя поверхность дверцы из закаленного стекла
4-хслойная термоизолированная дверца
3 съёмных внутренних стекла
Автоматическое отключение при открытии дверцы
Блокировка для безопасности детей (таймер и дверь)
Телескопические направляющие Easy Slide на 2-х уровнях
5-уровневые хромированные направляющие
1 глубокий противень (50 мм) с покрытием Slippery с антискользящим покрытием
1 усиленная решётка
1 специальная чугунная решётка для стейков
Класс энергопотребления A+
Кабель 150 см с вилкой
Подсветка галогеновой лампой 25 Вт
Максимальная номинальная мощность 3215 Вт
Сделано в Испании
В подарок: специальный высококачественный нож для стейков и красочное руководство пользователя по приготовлению мяса в разных режимах

ГАБАРИТНЫЕ РАЗМЕРЫ

Высота изделия (мм): 595
 Ширина изделия (мм): 595
 Глубина изделия (мм):
 537+22
 Длина изделия (мм):
 Вес нетто (кг): 45,8



ТЕХНИЧЕСКИЕ ХАРАКТЕРИСТИКИ

КОНКРЕТНЫЕ ОСОБЕННОСТИ

Сертификаты: N / CE / CCA / CB / EAC
 Количество камер: 1
 Эмалированная камера: Да
 Регулятор минимальной температуры (°C): 30
 Регулятор максимальной температуры (°C): 250
 Выбор функции: ELECTRONIC
 Количество функций приготовления: 13
 Количество рецептов: 20
 Верхний нагрев + Нижний нагрев: Да
 Гриль + Нижний нагрев: Да
 Гриль: Да
 Функция Макси-гриль: Да
 Верхний нагрев + Нижний нагрев + Конвекция: Да
 Нижний нагрев: Да
 Нижний нагрев + Турбо-режим (Пицца): Да
 Турбо-режим: Да
 Функция ECO: Да
 Брожение: Да
 Автоматический быстрый разогрев: Да
 «Медленная готовка» SlowCook: Да
 Кольцевая подсветка: Да

Система съёмных противней: Да
Количество направляющих для противней (уровней): 5
Телескопические направляющие с плавным скольжением:
Да
Плавное закрытие дверцы SoftClose: Да

ЭЛЕКТРОСОЕДИНЕНИЕ

Максимальная номинальная мощность (Вт): 3518
Частота (Гц): 50/60
Номинальное напряжение (В): 220-240
Длина соединительного кабеля (см): 150
Вилка: Да
Энергопотребление внутренней подсветки (Вт): 2x25

ЭНЕРГОПОТРЕБЛЕНИЕ

Энергопотребление на один цикл в нормальном режиме (кВт-ч): 1.01
Энергопотребление на один цикл в режиме принудительной конвекции (кВт-ч): 0,77
Нижний нагревательный элемент (Вт): 1050
Гриль (Вт): 2400
Макси-гриль (Вт): 3450
Традиционный режим (Вт): 2100
Турбо-режим (Вт): 2000
Многофункциональный турбо-режим (Вт): 25
Двигатель вентилятора охлаждения (Вт): 30

СИСТЕМА БЕЗОПАСНОСТИ

Автоматическое отключение при открытии дверцы: Да
Система блокировки панели: Да
Функция защитной блокировки от детей: Да
Защита гриля: Да
Система защиты противней от опрокидывания: Да
Предохранительный термостат: Да

СИСТЕМА ОЧИСТКИ

Эмаль Crystal Clean для лёгкой очистки (гляnceвая): Да
Hydroclean PRO: Да
Пиролитическая очистка: Да
Двойная система очистки DualClean: Да

АКСЕССУАРЫ

Глубокий противень (50 мм): 1
Литой чугунный противень: 1
Усиленная решётка: 1

ЭНЕРГОЭФФЕКТИВНОСТЬ

Класс энергопотребления: A
Индекс энергоэффективности (EEI): 95

