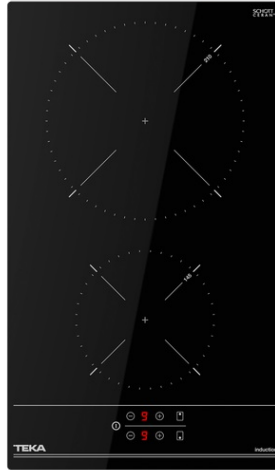




# IBC 3200 TTC BLACK Индукционная варочная панель 30 см



Autolock



Easy  
installation



Power



Power Plus

## ОПИСАНИЕ

Индукционная варочная панель 30 см

## КОЛЛЕКЦИЯ

Easy

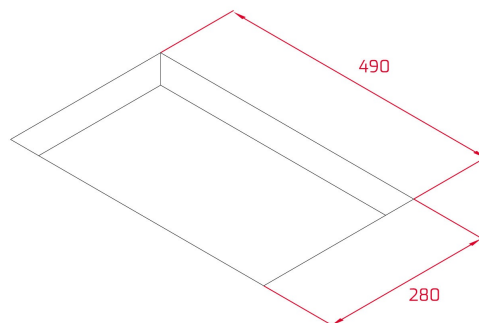
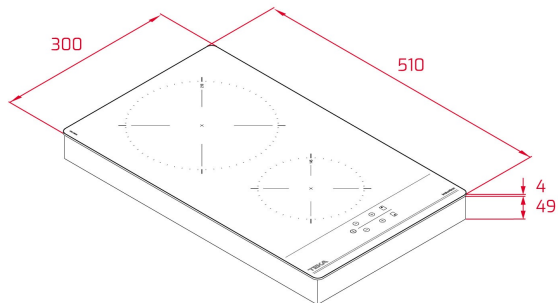
## ЦВЕТ

## КОД

REF. 112520027  
EAN. 8434778017274

**ХАРАКТЕРИСТИКИ**

Индукционная варочная панель 30 см  
Чёрная стеклокерамика Quartzium Ceran® без рамки  
Сенсорная панель управления  
9 уровней мощности  
Функция повышенной мощности Power Plus  
Детектор посуды  
Функция управления номинальной мощностью  
Индикаторы остаточного тепла: включаются при температуре зоны нагрева выше 60°C  
2 зоны готовки:  
1 индукционная зона Ø 210 мм (2,1/3,0 кВт)  
1 индукционная зона Ø 145 мм (1,2/1,6 кВт)  
Автоматическое отключение при перегреве как защита от пожара  
Система простого монтажа  
Максимальная номинальная мощность: 3 600 Вт  
Кабель 110 см без вилки  
Сделано в Турции



## ГАБАРИТНЫЕ РАЗМЕРЫ

Высота изделия (мм): 53  
Ширина изделия (мм): 300  
Глубина изделия (мм): 510  
Длина изделия (мм):  
Вес нетто (кг): 4,70

## ТЕХНИЧЕСКИЕ ХАРАКТЕРИСТИКИ

### УСТАНОВОЧНЫЕ РАЗМЕРЫ

Ширина встраивания (мм): 280  
Глубина встраивания (мм): 490  
Высота встраивания (мм): 49

### КОНКРЕТНЫЕ ОСОБЕННОСТИ

Количество уровней электрической мощности: 9  
Функция повышенной мощности: Да

### ЭЛЕКТРОСОЕДИНЕНИЕ

Частота (Гц): 50/60  
Номинальное напряжение (В): 220-240  
Длина соединительного кабеля (см): 110  
Максимальная номинальная мощность (Вт) (электрическая  
варочная поверхность): 3600

### ВАРОЧНЫЕ ЗОНЫ

Зоны приготовления: 2

**СИСТЕМА БЕЗОПАСНОСТИ**

**Индикатор остаточного нагрева (электрическая варочная поверхность):** Да

**Автоматическое защитное отключение (автоблокировка) (электрическая варочная поверхность):** Да

**ОБРАБОТКА КРАЯ И  
УСТАНОВКА**

**Обработка поверхности:** Стекло с закругленными краями

**Система простой установки:** Да

**АКСЕССУАРЫ**

**Комплект для соединения:** NO

