

**TEKA**

**DG3 ISLA 980 SS** Островная вытяжка со стеклянным крылом шириной 90 см



LED



Stop Delay  
Timer

**ОПИСАНИЕ**

Островная вытяжка со стеклянным крылом шириной 90 см

**КОЛЛЕКЦИЯ**

Total

**ЦВЕТ**



**КОД**

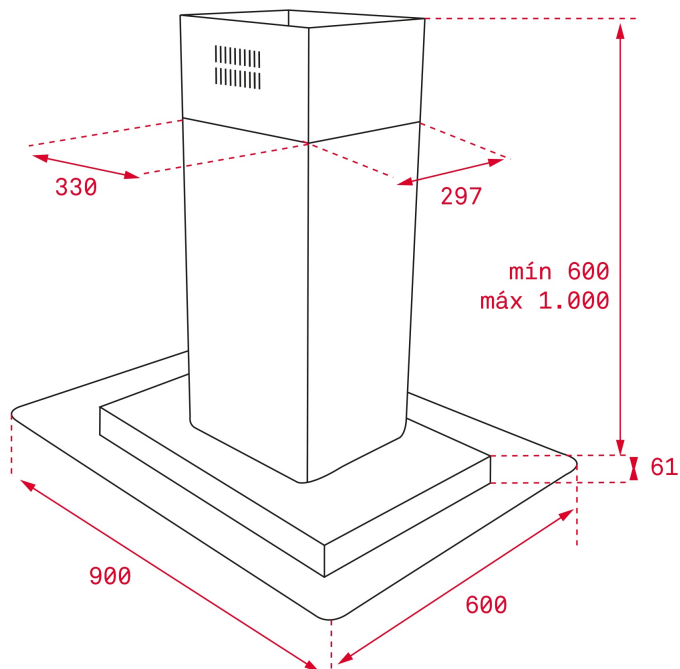
REF. 40485140  
EAN. 8421152145791

**ХАРАКТЕРИСТИКИ**

Островная вытяжка со стеклянным крылом  
Мотор с двойной турбиной  
Электронная панель управления с подсветкой и дисплеем с белыми символами  
3 скорости + интенсивный режим  
2 фильтра из нержавеющей стали  
Закалённое прозрачное стекло  
Таймер остановки работы  
Индикация загрязнения фильтров  
Светодиоды 4\*3 Вт  
Производительность:  
в тестовом режиме, м3/ч: 1200  
в интенсивном режиме (IEC-61591), м3/ч: 650  
на максимальной скорости (IEC-61591), м3/ч: 400  
на минимальной скорости (IEC-61591), м3/ч: 295  
Уровень шума:  
в интенсивном режиме, дБ: 66  
на максимальной скорости, дБ: 56  
на минимальной скорости, дБ: 48  
В комплекте:  
переходник 150/120 мм, европейская вилка  
Опция (не входит в комплект):  
угольный фильтр D4C код 61801262 — 2 шт.  
Класс энергоэффективности: D  
Класс гидродинамической эффективности: E  
Класс эффективности освещения: A  
Класс эффективности фильтрации жира: C  
Максимальная номинальная мощность, Вт: 242  
Сделано в Португалии

## ГАБАРИТНЫЕ РАЗМЕРЫ

Высота изделия (мм): 871 -  
1171  
Ширина изделия (мм): 900  
Глубина изделия (мм): 600  
Длина изделия (мм):  
Вес нетто (кг): 35,51



## ТЕХНИЧЕСКИЕ ХАРАКТЕРИСТИКИ

### КОНКРЕТНЫЕ ОСОБЕННОСТИ

Сертификаты: CE; CB; Rohs  
Ø выхода (мм): 150  
Энергопотребление внутренней подсветки (Вт): 3  
Тип вилки: European plug  
Номинальное напряжение (В): 220-240  
Частота (Гц): 50/60  
Общая мощность вытяжки (Вт): 242  
Количество двигателей: 1  
Мощность двигателя (Вт): 230

### АКСЕССУАРЫ

Обратный клапан: Да  
Уменьшающий переходник для выхода: Да  
Дополнительный угольный фильтр: D4C

### МОДЕЛИ

Количество фильтров: 2  
Таймер задержки останова: Да  
Индикатор заполнения фильтра: Да  
Количество скоростей: 3+1



