



DVN 94030 TTC BLACK Вертикальная декоративная вытяжка 90 см



LED



Stop Delay
Timer

ОПИСАНИЕ

Вертикальная декоративная вытяжка 90 см

КОЛЛЕКЦИЯ

Easy

ЦВЕТ

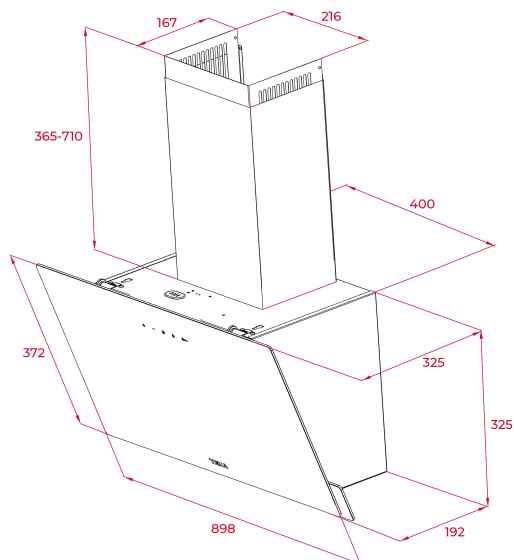


КОД

REF. 112950008
EAN. 8434778010800

ХАРАКТЕРИСТИКИ

Вертикальная декоративная вытяжка 90 см
Мотор с 2-мя турбинами
Откидная панель из чёрного стекла с поддерживающими подвижными петлями
Периметральная система всасывания
Сенсорная панель управления с белыми символами
4-слойный алюминиевый фильтр
2 скорости + интенсивный режим
Таймер выключения;
Индикация загрязнения фильтров
Светодиодное освещение
Производительность:
в интенсивном режиме (IEC-61591), м3/ч: 460,
на максимальной скорости (IEC-61591), м3/ч: 410,
на минимальной скорости (IEC-61591), м3/ч: 380
Уровень шума (UNE-EN 60704-2-13):
на максимальной скорости, дБ: 66,
на минимальной скорости, дБ: 65
Вытяжка работает в режиме отвода и рециркуляции
Для использования в режиме рециркуляции необходимо приобрести комплект рециркуляции D13CTP 113290007 (диффузор и 2 угольных фильтра D9C) и в последующем угольные фильтры D9C 61801345 - 1 шт.
Класс энергоэффективности: C
Класс гидродинамической эффективности: E
Класс эффективности освещения: A
Класс эффективности фильтрации жира: C
Кабель 160 см + вилка
Сделано в Китае



ГАБАРИТНЫЕ РАЗМЕРЫ

Высота изделия (мм): 690-1035

Ширина изделия (мм): 898

Глубина изделия (мм): 325

Длина изделия (мм):

Вес нетто (кг): 9,82

ТЕХНИЧЕСКИЕ ХАРАКТЕРИСТИКИ

КОНКРЕТНЫЕ ОСОБЕННОСТИ

Сертификаты: CE; CB; EMC

Ø выхода (мм): 150

Энергопотребление внутренней подсветки (Вт): 1

Тип вилки: schuko

Длина соединительного кабеля (см): 160

Номинальное напряжение (В): 220-240

Частота (Гц): 50/60

Общая мощность вытяжки (Вт): 142

Количество двигателей: 2

Мощность двигателя (Вт): 140

АКСЕССУАРЫ

Обратный клапан: Да

Переходник для выхода 120/120: no

Дополнительный угольный фильтр: D9C

МОДЕЛИ

Количество фильтров: 1

Система открывания: Panel Uphold Hinge

Таймер задержки останова: Да

Количество скоростей: 2+1



DVN 94030 TTC BLACK

ЭНЕРГЕТИЧЕСКАЯ НАКЛЕЙКА

ENERG
енергия · ενέργεια

TEKA DVN 94030 TTC BK

A+++
A++
A+
A
B
C
D

60
kWh/annum

ABCD EFG
AB CDEFG
AB CDEFG
67dB

65/2014

Detailed description: This is a standard EU energy label for a refrigerator. It features a color-coded scale from A+++ (dark green) to D (red), with the 'C' class highlighted in a black arrow. The energy consumption is 60 kWh per year. Below the scale are four icons: a fan for energy efficiency class (A+++), a lightbulb for energy efficiency class (A+++), water droplets for water efficiency class (A+++), and a speaker for noise class (67 dB). The label also includes the manufacturer name 'TEKA', model 'DVN 94030 TTC BK', and the regulatory reference '65/2014'.