



GFG2 WHITE Встраиваемая под колпак вытяжка шириной 55 см



LED

ОПИСАНИЕ

Встраиваемая под колпак вытяжка шириной 55 см

КОЛЛЕКЦИЯ

Total

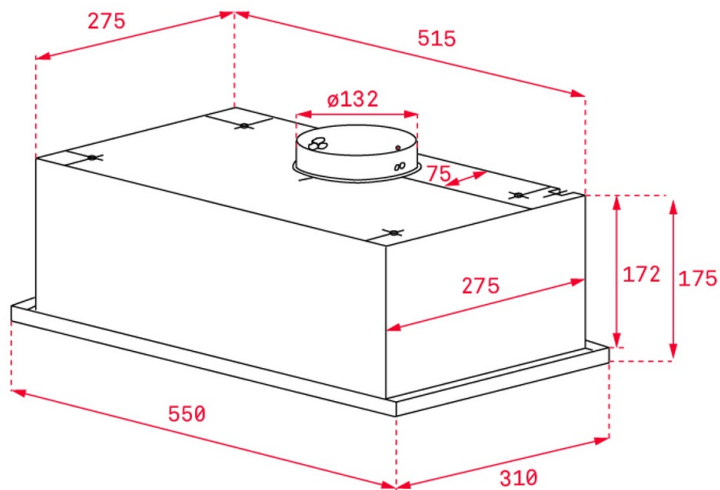
ЦВЕТ

КОД

REF. 40446751
EAN. 8421152121221

ХАРАКТЕРИСТИКИ

Встраиваемая под колпак вытяжка
Мотор с двойной турбиной
Панель управления с кнопками
Индикатор включения
3 скорости
Алюминиевый фильтр
Светодиодная лента 1*5 Вт
Производительность: в тестовом режиме, м3/ч: 840
на максимальной скорости (IEC-61591), м3/ч: 329
на минимальной скорости (IEC-61591), м3/ч: 223
Уровень шума (UNE-EN 60704-2-13):
на максимальной скорости, дБ: 63
на минимальной скорости, дБ: 53
Выход: диаметр 120 мм
Кабель 123 см + вилка
Опция (не входит в комплект): угольный фильтр CNL 1C код
61801346 — 2 шт.
Класс энергоэффективности: E
Класс гидродинамической эффективности: F
Класс эффективности освещения: C
Класс эффективности фильтрации жира: B
Максимальная номинальная мощность, Вт: 180
Сделано в Португалии



ГАБАРИТНЫЕ РАЗМЕРЫ

Высота изделия (мм): 178
Ширина изделия (мм): 550
Глубина изделия (мм): 310
Длина изделия (мм):
Вес нетто (кг): 5,53

ТЕХНИЧЕСКИЕ ХАРАКТЕРИСТИКИ

КОНКРЕТНЫЕ ОСОБЕННОСТИ

Сертификаты: CE; CB; Rohs
Ø выхода (мм): 120
Энергопотребление внутренней подсветки (Вт): 5
Тип вилки: European plug
Номинальное напряжение (В): 230
Частота (Гц): 50
Общая мощность вытяжки (Вт): 135
Количество двигателей: 1
Мощность двигателя (Вт): 130

АКСЕССУАРЫ

Обратный клапан: Да
Переходник для выхода 120/120: no
Дополнительный угольный фильтр: CNL 1C

МОДЕЛИ

Количество фильтров: 1
Количество скоростей: 3



GFG2 WHITE

ЭНЕРГЕТИЧЕСКАЯ НАКЛЕЙКА

