



GFH 73 SS Встраиваемая под колпак вытяжка шириной 73 см



LED

ОПИСАНИЕ

Встраиваемая под колпак вытяжка шириной 73 см

КОЛЛЕКЦИЯ

Total

ЦВЕТ

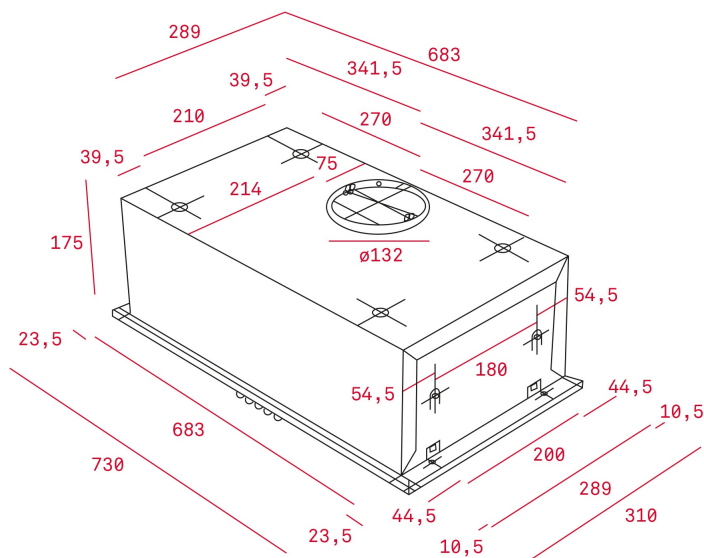


КОД

REF. 40446710
EAN. 8421152036402

ХАРАКТЕРИСТИКИ

Встраиваемая под колпак вытяжка
Мотор с двойной турбиной
Панель управления с кнопками
Индикатор включения
3 скорости
2 алюминиевых фильтра
галогенные лампы 2*20 Вт
Производительность:
в тестовом режиме, м3/ч: 756
на максимальной скорости (IEC-61591), м3/ч: 329
на минимальной скорости (IEC-61591), м3/ч: 223
Уровень шума (UNE-EN 60704-2-13):
на максимальной скорости, дБ: 69
на минимальной скорости, дБ: 62
Выход: диаметр 120 мм
В комплекте: европейская вилка
Опция (не входит в комплект): угольный фильтр CNL 1C код
61801346 — 2 шт.
Класс энергоэффективности: E
Класс гидродинамической эффективности: F
Класс эффективности освещения: F
Класс эффективности фильтрации жира: C
Максимальная номинальная мощность, Вт: 215
Сделано в Португалии



ГАБАРИТНЫЕ РАЗМЕРЫ

Высота изделия (мм): 175
 Ширина изделия (мм): 730
 Глубина изделия (мм): 310
 Длина изделия (мм):
 Вес нетто (кг): 6,2

ТЕХНИЧЕСКИЕ ХАРАКТЕРИСТИКИ

КОНКРЕТНЫЕ ОСОБЕННОСТИ

Сертификаты: CE, CB, Rohs
 Ø выхода (мм): 120
 Энергопотребление внутренней подсветки (Вт): 1,5
 Тип вилки: European plug
 Длина соединительного кабеля (см): 150
 Номинальное напряжение (В): 230
 Частота (Гц): 50
 Общая мощность вытяжки (Вт): 134
 Количество двигателей: 1
 Мощность двигателя (Вт): 130

АКСЕССУАРЫ

Обратный клапан: Да
 Переходник для выхода 120/120: no
 Дополнительный угольный фильтр: CNL 1C

МОДЕЛИ

Количество фильтров: 2
 Количество скоростей: 3



GFH 73 SS

ЭНЕРГЕТИЧЕСКАЯ НАКЛЕЙКА

