

TEKA

CC 480 BLACK-SS Островная/пристенная вытяжка в форме трубы шириной 40 см



LED



Stop Delay
Timer

ОПИСАНИЕ

Островная/пристенная вытяжка в форме трубы шириной 40 см

КОЛЛЕКЦИЯ

Maestro

ЦВЕТ



КОД

REF. 40480320
EAN. 8421152145852

ХАРАКТЕРИСТИКИ

Островная/пристенная вытяжка в форме трубы
Монтаж островной и возле стены (крепление только к потолку)
Мотор с двойной турбиной
Сенсорная панель управления и дисплей с белыми символами
3 скорости + интенсивный режим
1 фильтр из нержавеющей стали
Таймер остановки работы
Индикация загрязнения фильтров
Светодиоды 2*3 Вт
Производительность:
в тестовом режиме, м3/ч: 1200
в интенсивном режиме (IEC-61591), м3/ч: 650
на максимальной скорости (IEC-61591), м3/ч: 400
на минимальной скорости (IEC-61591), м3/ч: 295
Уровень шума (UNE-EN 60704-2-13):
в интенсивном режиме, дБ: 66
на максимальной скорости, дБ: 56
на минимальной скорости, дБ: 48
В комплекте:
переходник 150/120 мм, европейская вилка
Опция (не входит в комплект):
угольный фильтр D4C код 61801262 — 2 шт.
Класс энергоэффективности: D
Класс гидродинамической эффективности: E
Класс эффективности освещения: A
Класс эффективности фильтрации жира: C
Максимальная номинальная мощность, Вт: 236
Сделано в Испании

ГАБАРИТНЫЕ РАЗМЕРЫ

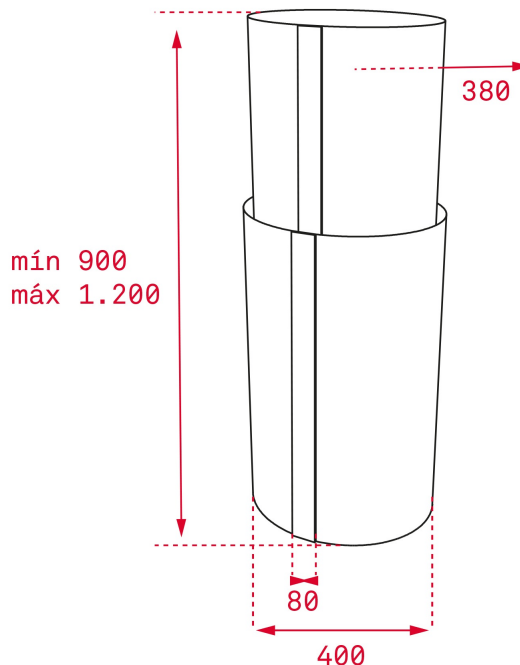
Высота изделия (мм): 900-
1200

Ширина изделия (мм): 400

Глубина изделия (мм): 400

Длина изделия (мм):

Вес нетто (кг): 21



ТЕХНИЧЕСКИЕ ХАРАКТЕРИСТИКИ

КОНКРЕТНЫЕ ОСОБЕННОСТИ

Сертификаты: CE; CB

Ø выхода (мм): 150

Энергопотребление внутренней подсветки (Вт): 3

Тип вилки: European plug

Номинальное напряжение (В): 220-240

Частота (Гц): 50/60

Общая мощность вытяжки (Вт): 236

Количество двигателей: 1

Мощность двигателя (Вт): 230

АКСЕССУАРЫ

Обратный клапан: Да

Уменьшающий переходник для выхода: Да

Дополнительный угольный фильтр: D4C

МОДЕЛИ

Количество фильтров: 1

Таймер задержки останова: Да

Индикатор заполнения фильтра: Да

Количество скоростей: 3+1



CC 480 BLACK-SS

ЭНЕРГЕТИЧЕСКАЯ НАКЛЕЙКА

