



# TL 6310 SS Выдвижная вытяжка шириной 60 см



LED

## ОПИСАНИЕ

Выдвижная вытяжка шириной 60 см

## КОЛЛЕКЦИЯ

Easy

## ЦВЕТ

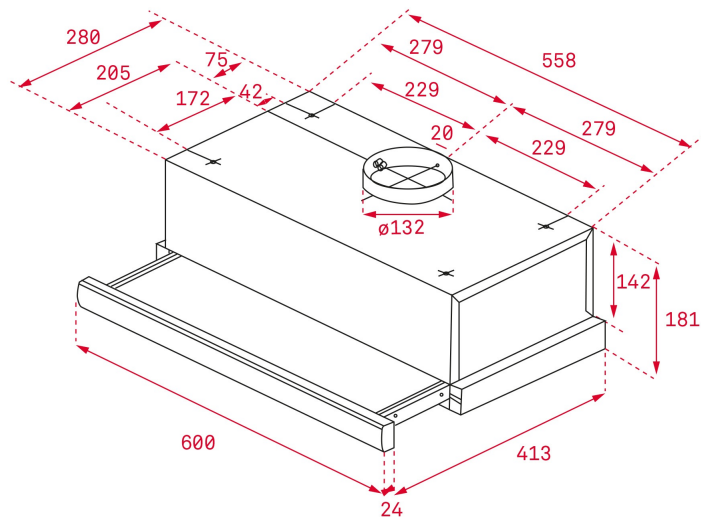


## КОД

REF. 40474250  
EAN. 8421152145975

**ХАРАКТЕРИСТИКИ**

Выдвижная вытяжка  
Механическая панель управления  
Мотор с двойной турбиной  
3 скорости  
2 алюминиевых фильтра  
Съёмная передняя панель (можно заменить на фасадную планку)  
Галогенные лампы 2\*28 Вт  
Производительность:  
в тестовом режиме, м3/ч: 574  
на максимальной скорости (IEC-61591), м3/ч: 354  
на минимальной скорости (IEC-61591), м3/ч: 177  
Уровень шума (UNE-EN 60704-2-13):  
на максимальной скорости, дБ: 69  
на минимальной скорости, дБ: 55  
Выход: диаметр 120 мм  
В комплекте: европейская вилка  
Опция (не входит в комплект): угольный фильтр CNL 1C код 61801346 - 2 шт.  
Класс энергоэффективности: E  
Класс гидродинамической эффективности: F  
Класс эффективности освещения: G  
Класс эффективности фильтрации жира: D  
Максимальная номинальная мощность, Вт: 286  
Сделано в Португалии



## ГАБАРИТНЫЕ РАЗМЕРЫ

Высота изделия (мм): 181

Ширина изделия (мм): 600

Глубина изделия (мм): 304-437

Длина изделия (мм):

Вес нетто (кг): 6,1

## ТЕХНИЧЕСКИЕ ХАРАКТЕРИСТИКИ

### КОНКРЕТНЫЕ ОСОБЕННОСТИ

Сертификаты: CE; CB; Rohs

Ø выхода (мм): 120

Энергопотребление внутренней подсветки (Вт): 6

Тип вилки: Europlug

Длина соединительного кабеля (см): 150

Номинальное напряжение (В): 230

Частота (Гц): 50

Общая мощность вытяжки (Вт): 146

Количество двигателей: 1

Мощность двигателя (Вт): 130

### АКСЕССУАРЫ

Обратный клапан: Да

Переходник для выхода 120/120: no

Дополнительный угольный фильтр: CNL 1C

### МОДЕЛИ

Количество фильтров: 2

Автоматическая подсветка: Да

Количество скоростей: 2





TL 6310 SS

ЭНЕРГЕТИЧЕСКАЯ НАКЛЕЙКА

