



## TL1-52 SS Выдвижная вытяжка шириной 50 см



LED

### ОПИСАНИЕ

Выдвижная вытяжка шириной 50 см

### КОЛЛЕКЦИЯ

Easy

### ЦВЕТ

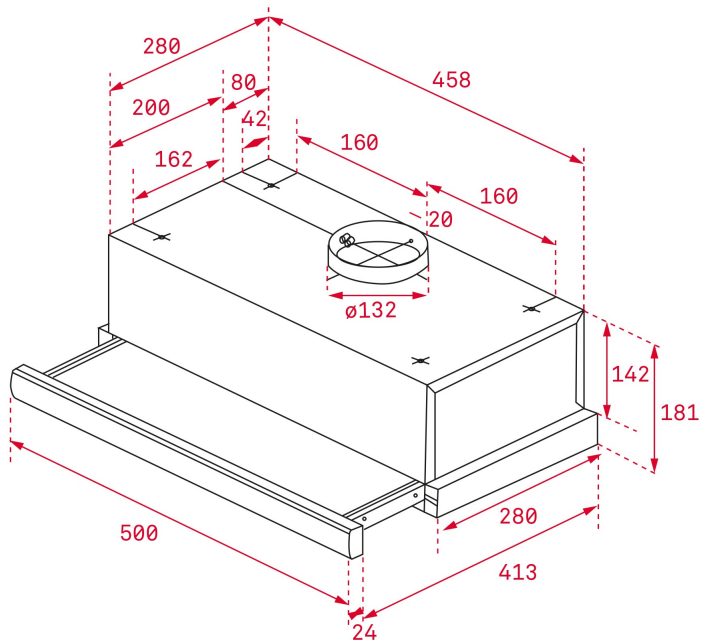


### КОД

REF. 40474400  
EAN. 8421152131336

**ХАРАКТЕРИСТИКИ**

Выдвижная вытяжка  
Мотор с двойной турбиной  
Механическая панель управления  
2 скорости  
2 алюминиевых фильтра  
Съёмная передняя панель (можно заменить на фасадную планку)  
Галогенные лампы 2\*28 Вт  
Производительность:  
в тестовом режиме, м3/ч: 540  
на максимальной скорости (IEC-61591), м3/ч: 332  
на минимальной скорости (IEC-61591), м3/ч: 233  
Уровень шума (UNE-EN 60704-2-13):  
на максимальной скорости, дБ: 54  
на минимальной скорости, дБ: 45  
Выход: диаметр 120 мм  
В комплекте: европейская вилка  
Опция (не входит в комплект): угольный фильтр CNL 1C код 61801346 — 2 шт.  
Класс энергоэффективности: E  
Класс гидродинамической эффективности: F  
Класс эффективности освещения: G  
Класс эффективности фильтрации жира: D  
Максимальная номинальная мощность, Вт: 230  
Сделано в Португалии



## ГАБАРИТНЫЕ РАЗМЕРЫ

Высота изделия (мм): 181  
 Ширина изделия (мм): 500  
 Глубина изделия (мм): 304-437  
 Длина изделия (мм):  
 Вес нетто (кг): 5,5

## ТЕХНИЧЕСКИЕ ХАРАКТЕРИСТИКИ

### КОНКРЕТНЫЕ ОСОБЕННОСТИ

Сертификаты: CE; CB; Rohs  
 Ø выхода (мм): 120  
 Энергопотребление внутренней подсветки (Вт): 6  
 Тип вилки: European plug  
 Номинальное напряжение (В): 230  
 Частота (Гц): 50  
 Общая мощность вытяжки (Вт): 146  
 Количество двигателей: 2  
 Мощность двигателя (Вт): 130

### АКСЕССУАРЫ

Обратный клапан: Да  
 Переходник для выхода 120/120: no  
 Дополнительный угольный фильтр: CNL 1C

### МОДЕЛИ

Количество фильтров: 2  
 Автоматическая подсветка: Да  
 Количество скоростей: 2





TL1-52 SS

ЭНЕРГЕТИЧЕСКАЯ НАКЛЕЙКА

