

Информация о товаре SUBLINE 350/350-U

Артикул 523574

Преимущество



- Максимальный объем чаши благодаря современным технологиям производства и установки
- Монтаж не требует дополнительных затрат
- Чаши подстольного монтажа для требовательных клиентов
- Элегантный дизайн
- Широкий выбор больших и малых чаш для разнообразных планировочных решений
- Элегантный и гигиеничный перелив C-overflow
- Отводная арматура InFino изящно интегрирована и проста в уходе

Цвета



SILGRANIT антрацит

Доступные цвета

- черный
- антрацит
- темная скала
- алюметаллик
- жемчужный
- белый
- жасмин
- шампань
- серый беж
- кофе

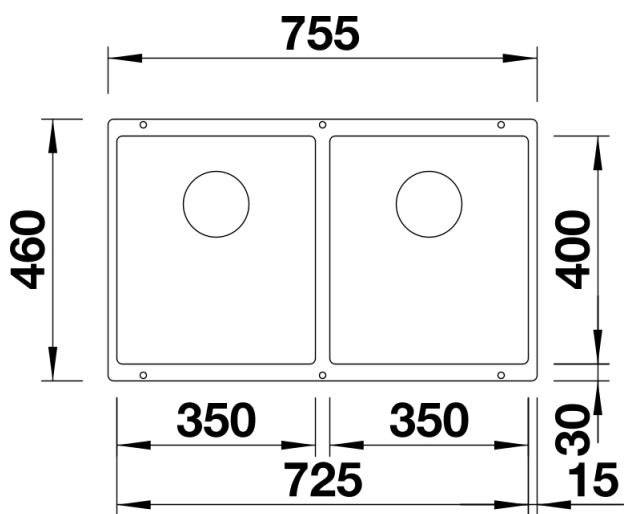
Техническая информация

- Угловые радиусы: 10 мм

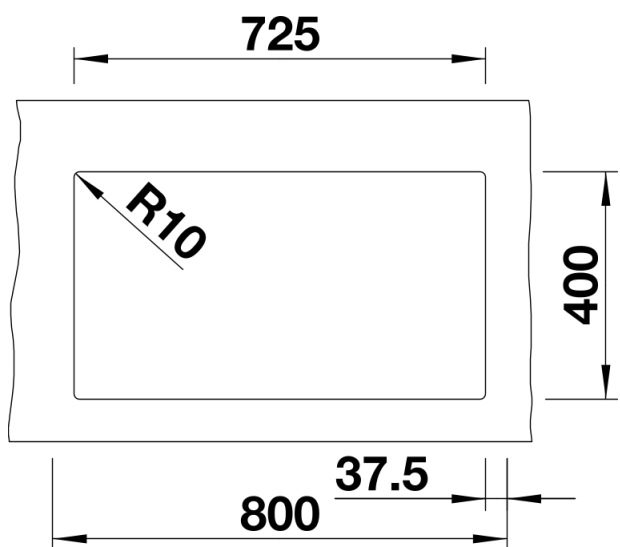
Комплектация

- отводная арматура InFino с двумя корзинчатыми вентилями 3 ½"
- набор крепежа (уплотнитель в набор не входит).

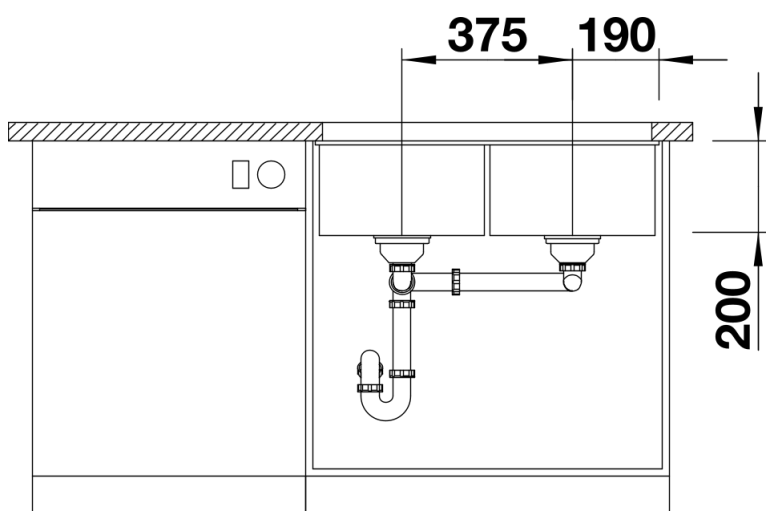
Детали



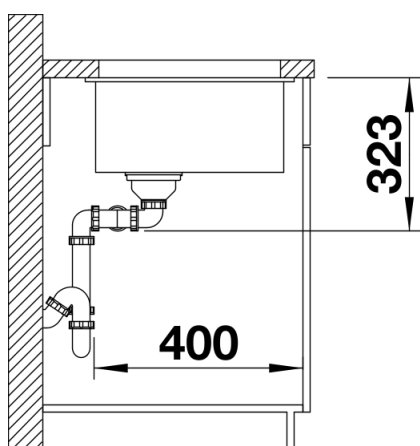
Вид сверху



Вырез



Вид спереди



Вид сбоку